

jaga

CLIMATE DESIGNERS

Küte



Kergjahutus



Sügavjahutus



BRIZA € 2022.EX



jaga

CLIMATE DESIGNERS

BRIZA 12

Kompaktne ja vaikne õhukonvektor õhukese disainiga või sisseehitatava seadme jaoks

Briza 12 on parim lahendus, kui soovitakse ühendada võimsust ja elegantset disaini.

Jaga Briza õhukonvektorid tagavad parima kliimamugavuse ning on energiatõhusad ja väga vaiksed. Nii suvel kui ka talvel viivad nad kõik ruumid väga kiiresti ettenähtud temperatuurile. Nii saate aastaringselt nautida ideaalset sisekliimat.

- Sobib ka elamuprojektidele
- Sisseehitatud EC-mootor tagab palju väiksema energiakulu ja pikema tööea
- Sobib ühendamiseks ükskõik millise soojusallikaga
- Ideaalne koos soojuspumpade ja madalatemperatuursete süsteemidega
- Optimaalne jahutusvõimsus tänu vask-alumiiniumspiraali uuele hüdrofiilsele kaitsele.
- Sisseehitatud ruumitermostaadiga või juhitud uusimate koduautomaatikasüsteemidega
- Kahe- või neljatorulised versioonid
- Saadaval ka laemudelina või sein- või laesiseks paigalduseks

Sobib kondensaatorita või kondensaatoriga jahutuseks



jaga
QUALITY
MADE IN BELGIUM



BRIZA 12



BRIZA 12 - PLUG & PLAY

BRIZA PLUG & PLAY: KVALITEET IGAS DETAILIS

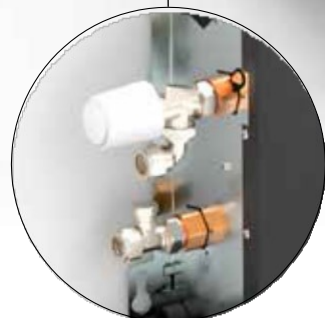
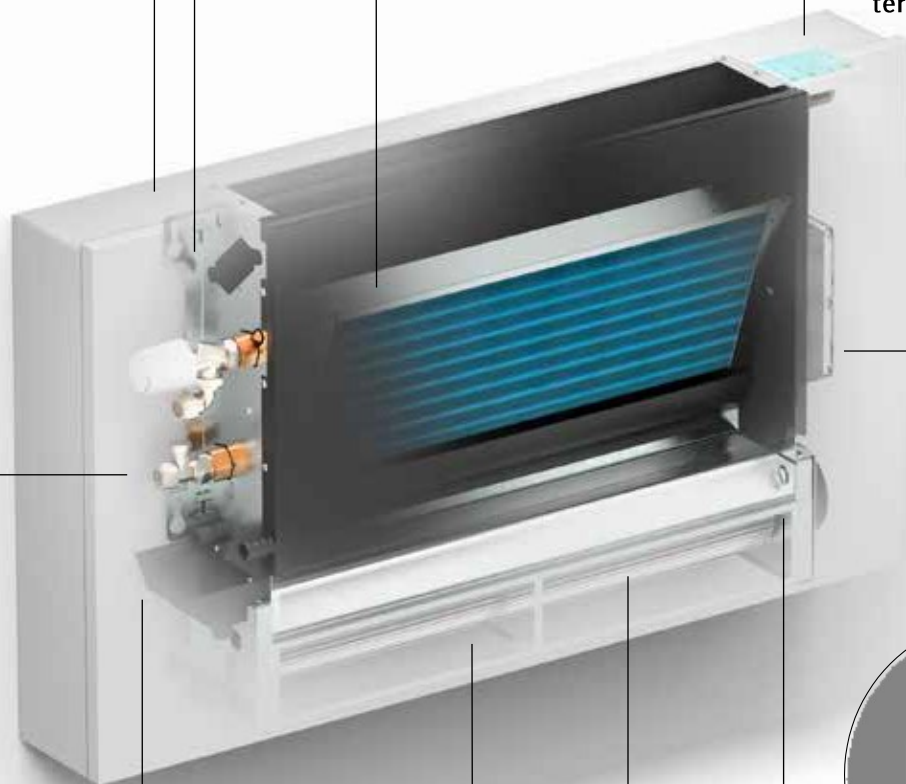
Hüdrofiilse kattega soojusvaheti tagab optimaalse jahutuse

Vastupidav elektrogalvaanitud terasest korpus

Seadmega sama värvi alumiiniumist pealiskõrre



Puutekraaniga Wi-Fi-termostaat koos äpiga.*



Ette valmistatud 3/4" eurokoonusühenduse jaoks.*

Epoksü-polüesterkattega metallist kondensaadialus

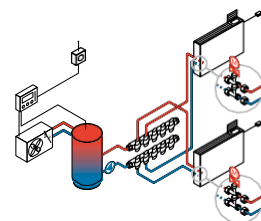
Roostevabast terasest õhufilter

Alumiiniumribidega tangentsiaalaktivaatoritel on kuullaagrid ja EPDM-kattega vibratsioonisummuti

Sisseehitatud EC-mootor tagab palju väiksema energiakulu ja pikema tööea

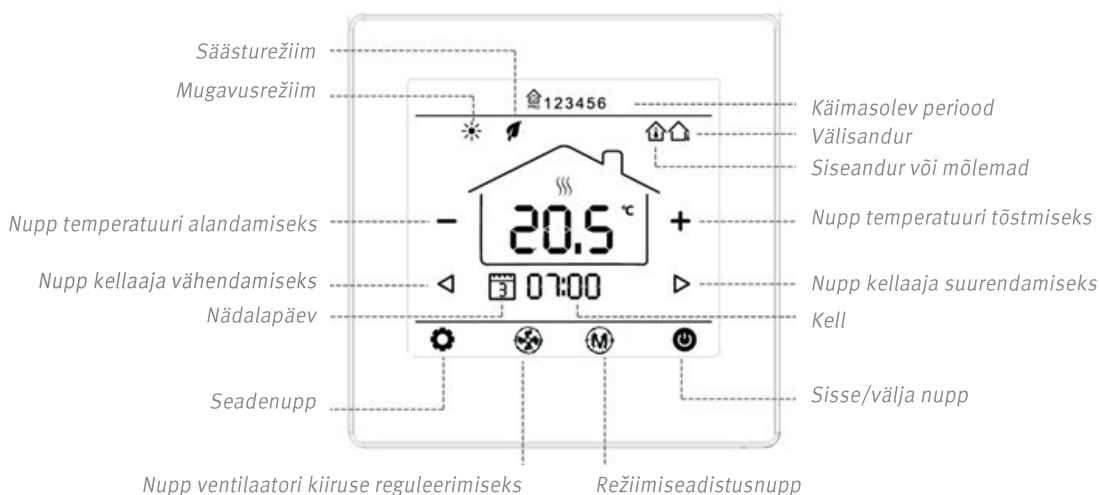


Sisseehitatud 230 V toiteplokk klamberühendusega.*



Paigaldusskeem: vt lk 280

UUE WI-FI-TERMOSTAADIGA HÕLPSASTI JUHITAV



Termostaat ning kaasasolev rakendus võimaldavad mugava kliima loomist igas üksikus ruumis. Seadet saab kasutada taustavalgustusega LCD-puutekraani (1) või rakenduse (2) kaudu. Hõlpsasti saab lisada mitmesuguseid seadmeid (3). Ideaaltemperatuuri valimine käsitsi (4) ja (5) Nädalaprogramm koostamine (6).

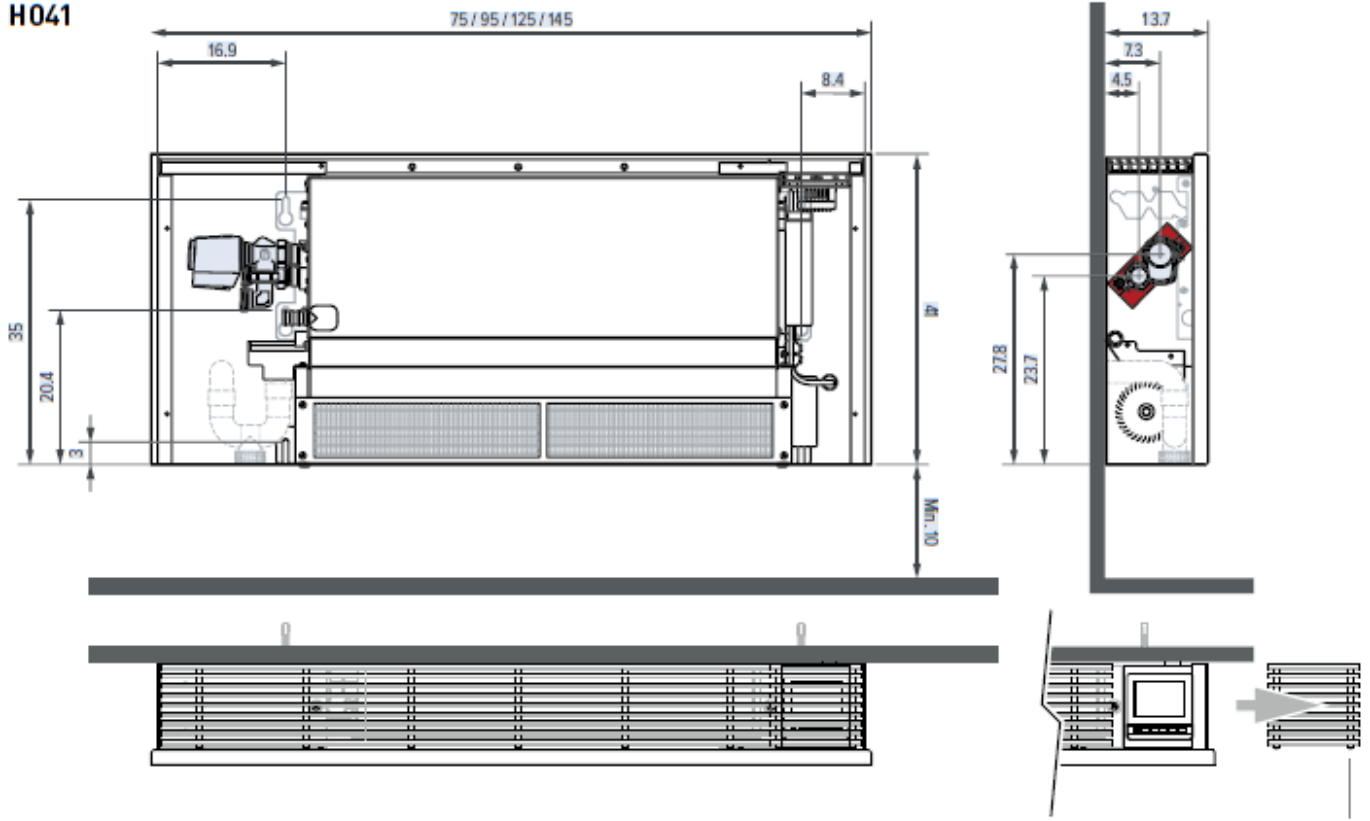


BRIZA 12 · PLUG & PLAY

MÕÕTMED (cm)

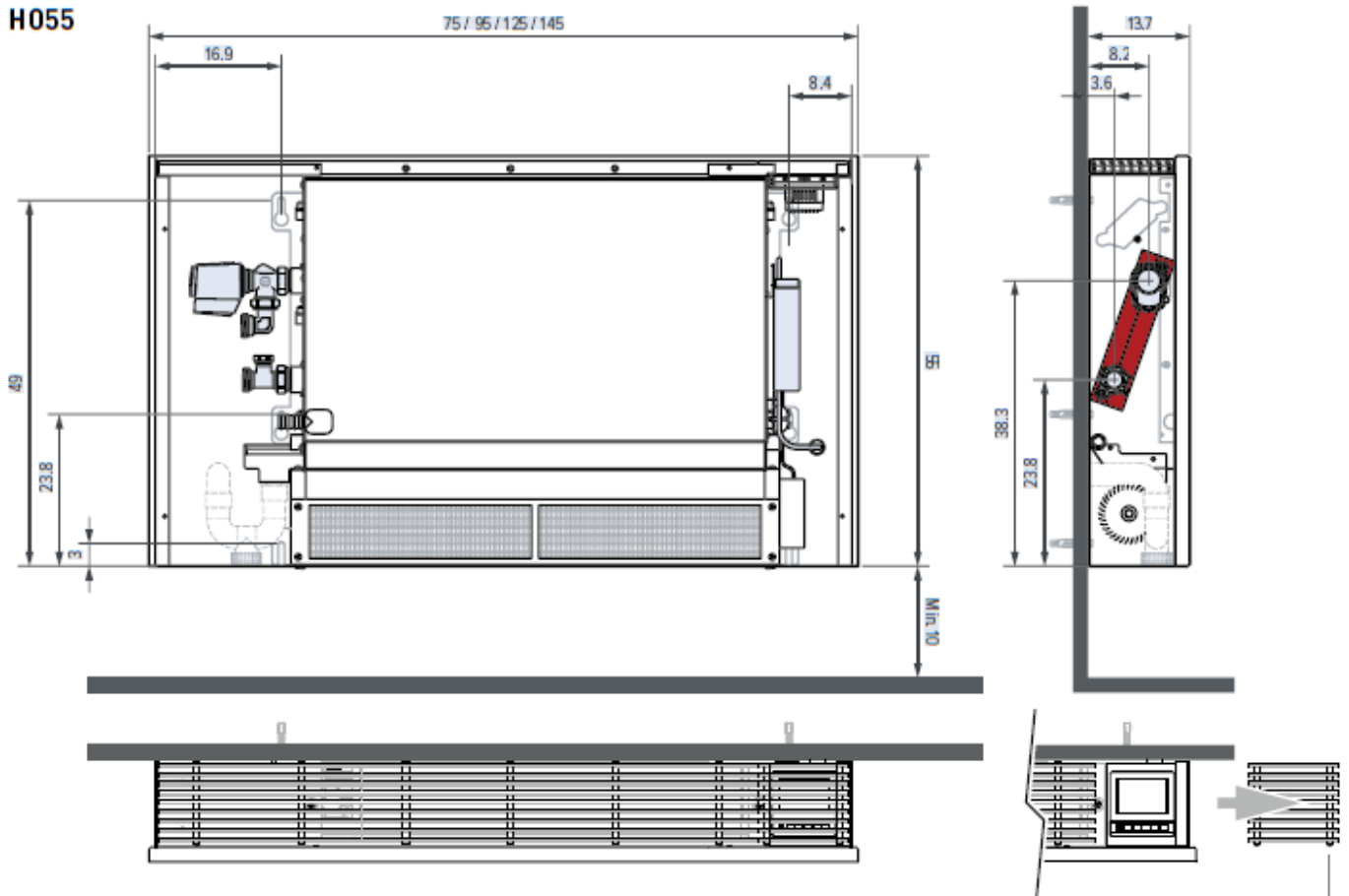
Täielikult eelkoostatud seadmed koos sisseehitatud 24 V alalistoitelokkiga, Wi-Fi-termostaadi ja ventiilidega

H041



Kaitsev kattevõre

H055



Kaitsev kattevõre

STANDARDTARNE

- LCD-puutekraaniga sisseehitatud Wi-Fi-termostaat koos rakendusega
- Sisseehitatud toiteplokk 230 V vahelduvpinge > 24 V alalispinge
- 24 V alalispingega sisseehitatud kahe-suunaline ventiil / 4" eurokoonus-hüdroühendustega vasakul.
- Sendzimir-galvaanitud terasplaadist kate koos sama värvi alumiiniumist võrega.
- Elektrogalvaanitud terasest vastupidav korpus
- Roostevabast terasest õhufilter
- Kondensaadi äravool sügavjahutuseks, Ø 20 mm
- Hüdrofiilse kattega kahetoruline vask-alumiiniumsoojusvaheti, G1/2" F.
- Tolmukindlate kuullaagrite ja vibratsioonisummutiga EC-ventilaatorid.
- M24-ühendusmuhvid tuleb eraldi tellida


ÜHENDUSED

Standardühendus:
vasakul on 3/4" eurokoonus-hüdroühendused

VÄRVUS

Liiklusmärgivalge RAL 9016 (133), katsumisel pehme kerge struktuuriga poolläikiv pulberkate

Kogu tehniline teave on
aadressil jaga.com

MÕÖDUD			JUHTPINGE	KÜTE RUUMI TEMPERatuur				JAHUTUS KOKKU Ruumi temperatuur 27 °C		REGULEERITAV JAHUTUS Ruumi temperatuur 27 °C	JAHUTUS (MITTEKONDENSEERIV) Ruumi temperatuur 27 °C	HELIRÕHK* dB(A)	ÕHUVOOL m ₃ /h	ELEKTRITARVE W	STANDARDVÄRVUSED €	KAHETORULINE 
H cm	L cm	T cm		U V	75/65 W	55/45 W	45/35 W	35/30 W	7/12 W	7/12 W	16/18 W					
041	075	12	2	903	538	355	223	284	201	115	18,5	70	1,6	1403	BZMP,041 075 12,133 /20	
			4	1035	617	406	256	328	235	135	29,4	111	2,6			
			6	1194	712	469	296	382	276	159	31,3	155	4,3			
			8	1399	834	550	346	441	323	185	37,3	196	7,2			
			10	1669	996	656	413	503	373	214	42,5	235	13,0			
	095	12	2	1545	921	607	382	472	334	191	24,0	119	2,5	1478	BZMP,041 095 12,133 /20	
			4	1699	1014	668	421	529	379	217	30,0	189	4,3			
			6	1797	1072	706	445	607	440	252	36,8	245	7,2			
			8	2243	1338	881	555	707	518	297	41,5	315	11,5			
			10	2749	1640	1080	680	828	614	352	44,5	380	18,0			
	125	12	2	2431	1450	955	602	773	547	313	24,6	160	2,6	1691	BZMP,041 125 12,133 /20	
			4	2717	1620	1067	672	845	605	347	30,2	243	4,8			
			6	3090	1843	1214	765	953	691	396	37,0	328	8,0			
			8	3617	2157	1421	895	1106	811	465	42,5	419	14,0			
			10	4367	2604	1715	1081	1314	974	559	47,0	492	24,0			
	145	12	2	2999	1788	1178	742	1015	718	412	25,7	190	2,8	1768	BZMP,041 145 12,133 /20	
			4	3401	2028	1336	842	1097	785	450	30,5	295	5,5			
			6	3894	2323	1530	964	1215	881	505	37,3	410	10,3			
			8	4551	2714	1788	1126	1390	1019	584	43,0	512	18,5			
			10	5444	3247	2138	1347	1640	1216	698	47,0	560	28,8			
055	075	12	2	1400	835	550	346	419	296	170	19,2	89	2,0	1634	BZMP,055 075 12,133 /20	
			4	1701	1014	668	421	521	373	214	25,2	130	3,2			
			6	2000	1193	786	495	617	447	256	32,2	169	5,5			
			8	2295	1369	902	568	705	517	296	38,1	212	9,6			
			10	2588	1544	1017	641	781	579	332	42,5	250	16,8			
	095	12	2	2250	1342	884	557	728	515	295	23,0	127	2,2	1748	BZMP,055 095 12,133 /20	
			4	2781	1658	1092	688	872	624	358	27,8	193	3,6			
			6	3309	1973	1300	819	1025	743	426	34,4	262	5,7			
			8	3816	2276	1499	944	1171	859	492	39,9	320	9,6			
			10	4285	2555	1683	1060	1294	959	550	43,5	365	15,6			
	125	12	2	3561	2124	1399	881	1170	827	474	23,1	168	2,8	2029	BZMP,055 125 12,133 /20	
			4	4420	2636	1736	1094	1387	993	569	29,1	259	5,4			
			6	5280	3149	2074	1307	1628	1179	676	36,5	353	10,0			
			8	6097	3637	2395	1509	1863	1365	783	42,5	437	18,0			
			10	6831	4074	2683	1690	2062	1529	877	46,5	513	28,8			
	145	12	2	4509	2689	1771	1116	1455	1029	590	25,0	200	2,8	2158	BZMP,055 145 12,133 /20	
			4	5525	3295	2170	1367	1728	1237	709	30,8	297	5,5			
			6	6588	3929	2588	1630	2030	1471	843	37,5	396	10,0			
			8	7615	4542	2991	1884	2324	1704	977	42,8	500	18,0			
			10	8526	5085	3349	2110	2575	1910	1095	46,5	583	28,8			

Võimsus on mõõdetud EN 16430 järgi.

* Helirõhu mõõtmine ISO 3741:2010 järgi 2 m seadmest eemal, ruumi eeldatav sumbuvus on 8 dB(A), ruumala 100 m³, reverberatsiooniaeg 0,5 s.

BRIZA 12 - BASIC - KOOS KORPUSEGA



BZBW PAIGALDAMINE SEINASÜVENDISSE

BZBC LAKKE SISSEEHITATUD

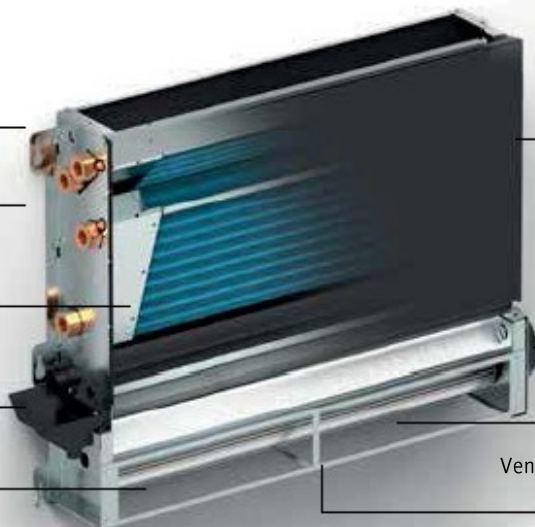
Hüdroühendus
kahetoruline 1/2"
neljatoruline 1/2"

Elektrogalvaanitud terasest
vastupidav korpus

Hüdrofiilse kattega soojusvaheti
tagab optimaalse jahutuse

Epoksü-poliüsterkattega
metallist kondensaadialus

Tangentsiaalsed ventilaatorid



Elektriühendus



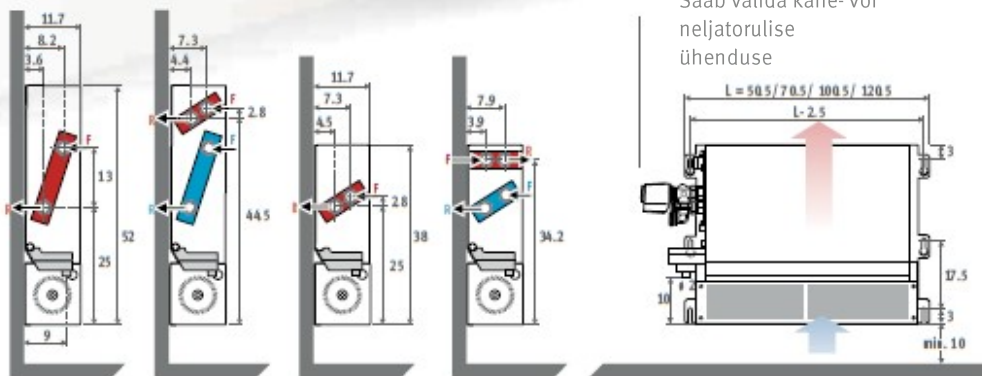
EC-mootor, 24 V alalispinge

Roostevabast terasest õhufilter

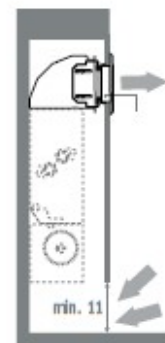
Ventilaatorilaba paigaldamiseks kasutatakse
tolmu- ja õlivabaid kuullaagreid

MÕÖTMED (cm)

H 52 / kahetoruline H 52 / neljatoruline H 38 / kahetoruline H 38 / neljatoruline

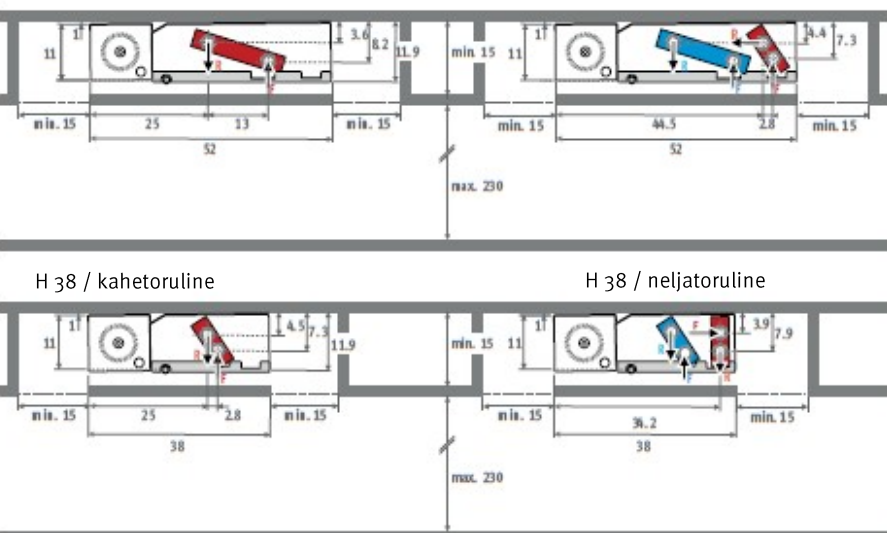


Sisseehitatud mudel koos nurgadetailiga
õhu väljalaskeks

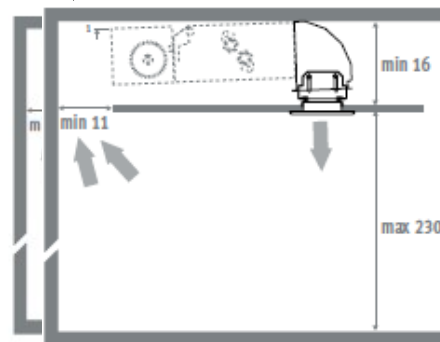


LAKKE SISSEEHITATUD (cm)

H 52 / kahetoruline H 52 / neljatoruline



Sisseehitatud mudel koos nurgadetailiga õhu
väljalaskeks

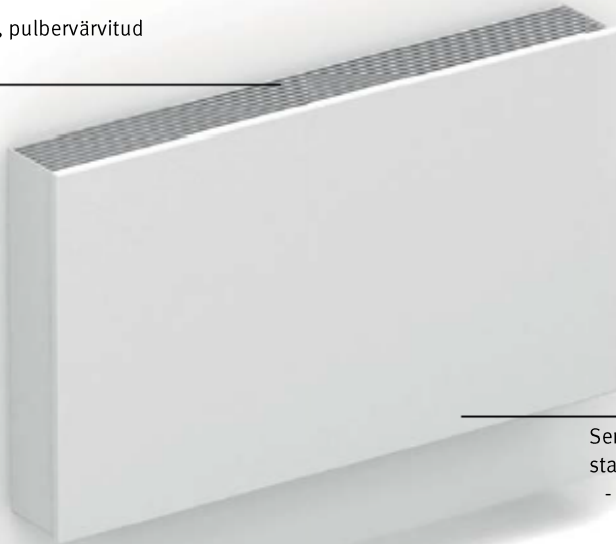


KORPUSEGA (BZMW - BZMC) ▪ BASIC ▪ BRIZA12

BZMW SEINALE PAIGALDATAV MUDEL

BZMC LAKKE PAIGALDATAV MUDEL

alumiiniumist pealiskõrre, pulbervärvitud
seadmega ühtemoodi



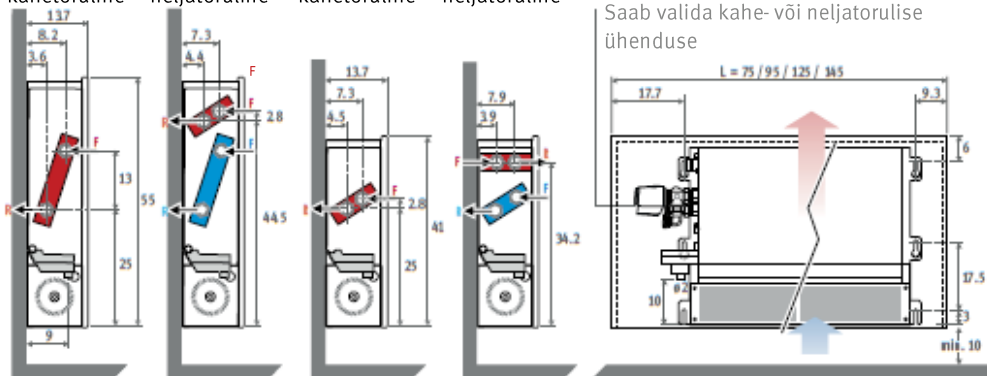
MÕÖTMED (cm)

H 55 /
kahetoruine

H 55 /
neljatoruline

H 41 /
kahetoruine

H 41 /
neljatoruline

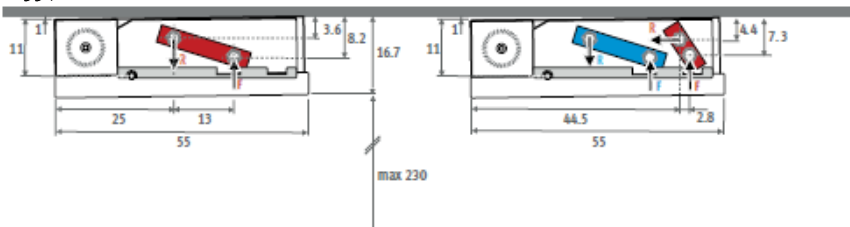


F: toide
R: tagastus
3/4" eurokoonus

LAKKE PAIGALDATAV MUDEL (cm)

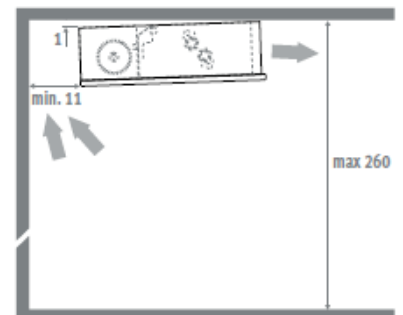
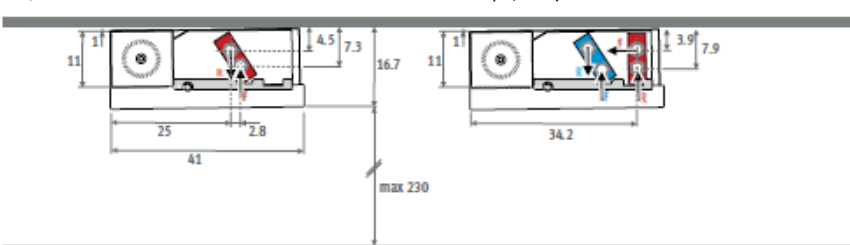
H 55 / kahetoruine

H 55 / neljatoruline



H 41 / kahetoruine

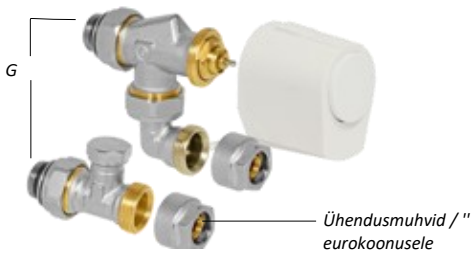
H 41 / neljatoruline



BRIZA 12 BASIC - VARIANDID

1. ÜHENDUSKOMPLEKTID

VARIANT 1: ÜHENDUSKOMPLEKT 24 V ALALISPINGEGA



- termoelektriline mootor, 0–10 V alalispinge või 24 V alalispinge
- ventiil 3/4", eurokoonus 90°
- sulgemiskraan 3/4", eurokoonus 180°

Kmpl. 295	Kv max 0,6		
	KAHETORULINE		€
	CODY.SC5.10.4...	10 V alalispinge	206
	CODY.SC5.24.4...	24 V alalispinge	119

VARIANT 2: ÜHENDUSKOMPLEKT KAHE 180° SULGEMISKRAANIGA



Kmpl. 290		€
	CODY.LOC.00.4...	66

ÜHENDUSMUHVID, EUROKOONUS

Metallist täppistoru

KOOD	TORU
112	12/1
114	14/1
115	15/1
116	16/1
118	18/1

Sünteeetika või RPE/ALU toru

KOOD	Toru	KOOD	Toru
612	12/2	615	15/2.5
614	14/2	619	16/1.5
616	15/2	620	20/2
617	17/2		
618	18/2		

2. TOITEPLOKK

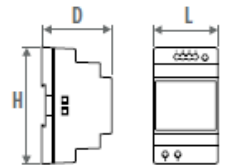
VARIANT 1: SEADMES ASUV TOITEPLOKK

- Veekindla kaablitihendiga
- VASTAVUS: UL1310 – EN 60950-1 / KLASS 2
- Väljundpinge: 24 V alalispinge
- Sisendpinge: 100–240 V vahelduvpinge
- Mõõdud L 14,5 x B 4,5 x H 3,0 cm

KOOD	Võimsus (W)	Väljundvool (A)	Lisatasu €
/P	40	1,67	111



VARIANT 2: DIN-LIISTULE PAIGALDATAV TOITEPLOKK



KOOD	H	L	D
7990.054	9.0	3.5	5.9
7990.055	9.0	5.3	5.9
7990.056	9.0	7.0	5.9
7990.057	9.0	10.3	5.9

Garantii kehtib üksnes Jaga originaaltoiteploki kasutamisel.

- DIN-liistule või seinale paigaldamiseks
- Vastavus: UL60950 / UL508 / IEC 60950-1 / TUV EN61558-2-16 / Klass 2
- Väljundpinge: 24 V alalispinge
- Sisendpinge: 100–240 V vahelduvpinge
- Kruviühendus
- LED-näidik

KAABLI MAKSIMUMPIKKUS

Kaabli maksimumpikkus sõltuvalt seadmete arvust. Vt jaga.com

KOOD	Võimsus (W)	Väljundvool A	€
7990.054	36	1.5	44
7990.055	60	2.5	61
7990.056	92	3.9	87
7990.057	150	6.25	173

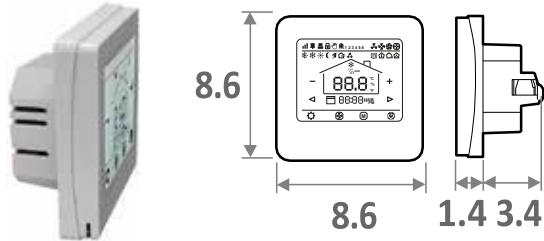
Vajalik võimsus = seadmete võimsustarve summa

VARIANDID - BRIZA 12 BASIC

3. TERMOSTAADID

VARIANT 1: JRT-100TW
UUS: PUUTEEKRAANIGA WI-FI-TERMOSTAAT
KOOS RAKENDUSEGA.

Juhib ühe ruumi ühte või mitut seadet



- Süvendisse või paneelile paigaldatav Jaga kell-termostaat
- Ventilaatori kiirus: 4 V / 6 V / 10 V või automaatne
- Toiteplokk: 24 V alalispinge
Kombineerida toiteploki 2.1 või 2.2
- Väljundi(te) juhtsignaal 0–10 V alalispinge
- Programmeeritavad tsoonid



Puutekraan



WiFi



Äpp

- Taustvalgustusega LCD-puutekraan
- Juhtimine Wi-Fi kaudu (nutitelefoniga rakendusega)
- programmeeritavad ajavahemikud seitsmeks päevaks (1–7)
- 24 V alalispingega juhtklapid kütteks/jahutamiseks
- Harukarpi paigaldatav termostaat
 - Avade vahekaugus 6 cm
 - Miinimumsügavus 4,5 cm
 - Sisemised mõõdud 4 x 5 cm ehk Ø 6 cm

KOOD		€
8751.050017	Paigaldus	164



JRT-200

JRT-100

Siemensi kell-termostaat

Tehnilised andmed: vt jaga.com

4. TOOTEKONTROLLERID

Soovitav, kui tuleb jälgida temperatuuri. Ventilaatorid ei hakka tööle enne, kui vee temperatuur on alla 18 °C jahutusrežiimis või üle 28 °C kütterežiimis.

VARIANT 1:
JAGA DÜNAAMILINE TOOTEKONTROLLER (JDPC)

Jaga dünaamiline tootekontroller tarnitakse eelseadistatuna ja seadmesse paigaldatuna, mistõttu tuleb see tellida koos seadmega.



Mida JDPC teeb?

- Seadme juhtimine
- Juhtimine veetemperatuuri anduri abil, Jaga on teinud eelseadistuse ja kokkupaneku
- Küte, jahutus või ooterežiim automaatlülitiga (võimalik on ajutine käsitsi reguleerimine: lisateabe saamiseks tuleb võtta ühendust Jaga'ga)
- 0–10 V sisend hoone haldussüsteemi ja termostaatide jaoks
- Ainult kahetorulisele seinapaigaldusega mudelile koos korpusega
- Toiteplokk: 24 V alalispinge

Tarnitakse eelkoostatuna, mistõttu tuleb tellida koos seadmega!

KOOD	Lisatasu (€)
DPC.BR72	Küte ja jahutus 95

VARIANT 2: JAGA DÜNAAMILINE TOOTEKONTROLLER (JDPC) JUHTPANEELIGA



Mida JDPC teeb?

- Juhtimine puudutustega ning vee- ja ruumitemperatuuri anduritega, Jaga on teinud eelseadistuse ja kokkupaneku
- Küte, jahutus või ooterežiim automaatlülitiga (võimalik on ajutine käsitsi reguleerimine: lisateabe saamiseks tuleb võtta ühendust Jaga'ga)
- Juhtimine
 - o Ooterežiim
 - o Küte: 3 kiirust
(Töötab veetemperatuuril > 28 °C, saab hõlpsasti muuta)
 - o Jahutus: 3 kiirust
(Töötab veetemperatuuril > 18 °C, saab hõlpsasti muuta)
- Töörežiimi LED-näidik
- Ainult kahetorulisele seinale paigaldatavale mudelile koos korpusega
- toiteplokk: 24 V alalispinge
- Tarnitakse eelkoostatuna, mistõttu tuleb tellida koos seadmega!

KOOD	Lisatasu (€)
DPC.BRC6	Küte ja jahutus 120

BRIZA 12 - WITH CASING 2-PIPE

STANDARDTARNE

- Alumiiniumist pealisvõrega Sendzimir-galvaanitud terasplaadist lakitud korpuse standardvärvused:
 - liiklusrärgivalge RAL 9016 (133), katsumisel pehme kerge struktuuriga poolläikiv pulberkate
 - liivajoahall (001), peene tekstuuriiga metalne pulbervärv
 - mustjashall RAL 7021 (145), katsumisel pehme peene struktuuriga matt pind, läikeaste < 10%
- Muud värvused: vt värvikaarti
- alumiiniumribidega, kuullaagritega ja EPDM-kattega mürasummutitega tangentsiaalaktivaatorid
- Roostevabast terasest õhufilter
- Kondensatsioonialus koos äravooluga
- Hüdrofiilse kattega kahetoruine vask-alumiiniumsoojusvaheti, G1/2" F.
- Elektrogalvaanitud terasest vastupidav korpus

ÜHENDUSED

- Standardühendus
 - Vasakul on 3/4" eurokoonus-hüdroühendused
 - Paremalt on klamberühendus välisest toiteallikast tuleva 24 V alalispinge jaoks.
- Muud ühendused
 - Hüdrauliline paremal, elektriline vasakul: /20 asemel on ühenduse kood /70
 - Lisatasuta



BZMC Lakke paigaldatav mudel



BZMW Seinale paigaldatav mudel

MÕÕDUD			JUHTPINGE	KÜTE RUUMI TEMPERatuur				JAHUTUS KOKKU Ruumi temperatuur 27 °C		REGULEERITAV JAHUTUS Ruumi temperatuur 27 °C	JAHUTUS (MITTEKONDENSEERIV) Ruumi temperatuur 27 °C	HELIRÕHK*	ÕHUVOOL	ELEKTRITARVE	STANDARDVÄRVUSED	MUUD VÄRVUSED	KAHETORULINE	
H cm	L cm	T cm		U V	75/65 W	55/45 W	45/35 W	35/30 W	7/12 W	7/12 W	16/18 W	dB(A)	m ₃ /h	W	€	€		
041	075	12	2	903	542	353	223	285	202	115	19	70	2	813	1045	BZMW.041 075 12.XXX/20		
			4	1035	621	405	255	329	236	135	29	111	3					
			6	1194	717	468	295	383	277	159	31	155	4					
			8	1399	840	548	345	443	325	185	37	196	7					
			10	1669	1002	654	412	505	375	214	43	235	13					
	095	12	2	1545	927	605	381	473	5	191	24	119	3	888	1170	BZMW.041 095 12.XXX/20		
			4	1699	1020	665	419	531	380	217	30	189	4					
			6	1797	1078	704	443	609	442	252	37	245	7					
			8	2243	1346	878	553	709	520	297	42	315	12					
			10	2749	1650	1076	678	831	617	352	45	380	18					
	125	12	2	2431	1458	952	599	776	548	313	25	160	3	1101	1383	BZMW.041 125 12.XXX/20		
			4	2717	1630	1064	670	848	607	347	30	243	5					
			6	3090	1854	1210	762	957	693	396	37	328	8					
			8	3617	2170	1416	892	1110	814	465	43	419	14					
			10	4367	2620	1710	1077	1318	978	559	47	492	24					
	145	12	2	2999	1799	1174	740	1018	720	412	26	190	3	1180	1462	BZMW.041 145 12.XXX/20		
			4	3401	2041	1332	839	1101	788	450	31	295	6					
			6	3894	2337	1525	960	1220	884	505	37	410	10					
			8	4551	2731	1782	1122	1395	1023	584	43	512	19					
			10	5444	3266	2131	1343	1646	1221	698	47	560	29					
055	075	12	2	1400	840	548	345	420	297	170	19	89	2	1044	1326	BZMW.055 075 12.XXX/20		
			4	1701	1021	666	420	523	374	214	25	130	3					
			6	2000	1200	783	493	620	449	256	32	169	6					
			8	2295	1377	899	566	708	519	296	38	212	10					
			10	2588	1553	1013	638	784	581	332	43	250	17					
	095	12	2	2250	1350	881	555	730	517	295	23	127	2	1158	1440	BZMW.055 095 12.XXX/20		
			4	2781	1668	1089	686	875	626	358	28	193	4					
			6	3309	1985	1295	816	1029	746	426	34	262	6					
			8	3816	2290	1494	941	1176	862	492	40	320	10					
			10	4285	2571	1678	1057	1298	963	550	44	365	16					
	125	12	2	3561	2136	1394	878	1174	830	474	23	168	3	1441	1723	BZMW.055 125 12.XXX/20		
			4	4420	2652	1731	1090	1391	996	569	29	259	5					
			6	5280	3168	2067	1302	1634	1183	676	37	353	10					
			8	6097	3658	2387	1504	1869	1370	783	43	437	18					
			10	6831	4098	2674	1685	2069	1535	877	47	513	29					
	145	12	2	4509	2705	1765	1112	1460	1033	590	25	200	3	1570	1852	BZMW.055 145 12.XXX/20		
			4	5525	3315	2163	1363	1734	1242	709	31	297	6					
			6	6588	3953	2579	1625	2037	1476	843	38	396	10					
			8	7615	4569	2981	1878	2332	1710	977	43	500	18					
			10	8526	5115	3338	2103	2584	1917	1095	47	583	29					

Võimsus on mõõdetud EN 16430 järgi.

* Helirõhu mõõtmine ISO 3741:2010 järgi 2 m seadmest eemal, ruumi eeldatav sumbuvus on 8 dB(A), ruumala 100 m³, reverberatsiooniaeg 0,5 s.

BZMW (seinale paigaldatav mudel)
BZMC (lakke paigaldatav mudel)

sisestada
värvuskood

NELJATORULINE BRIZA 12 KOOS KORPUSEGA

STANDARDTARNE

- Alumiiniumist pealiskõrgega Sendzimir-galvaanitid terasplaadist lakitud korpus standardvärvused:
 - liiklumärgivalge RAL 9016 (133), katsumisel pehme kerge struktuuriga poolläikiv pulberkate
 - liivajohall (001), peene tekstuuriga metalne pulbervärv
 - mustjashall RAL 7021 (145), katsumisel pehme struktuuriga matt pind, läikeaste < 10%
- Muud värvused: vt värvikaarti
- alumiiniumribidega, kuullaagritega ja EPDM-katttega mürasummutitega tangentsiaalaktivaatorid
- Roostevabast terasest õhufilter
- Kondensatsioonialus koos äravooluga
- Hüdrofiilse katttega kahetoruline vask-alumiiniumsoojusvaheti, G1/2" F.
- Teine soojusvaheti, G1/2" F
- Elektrogalvaanitid terasest vastupidav korpus

ÜHENDUSED


Standardühendus

- Vasakul on 3/4" eurokoonus-hüdroühendus
- Klamberühendusega elektriühendus
- Paremäl on välisest toiteallikast saadud 24 V alalispingeühendus.
- Muud ühendused Hüdrauliline paremal, elektriline vasakul:
- /20 asemel on ühenduse kood /70 Lisatasuta.



BZMC Lakke paigaldatav mudel

BZMW Seinale paigaldatav mudel

MÕÕDUD			JUHTPINGE	KÜTE RUUMI TEMPERatuur				JAHUTUS KOKKU Ruumi temperatuur 27 °C		REGULEERITAV JAHUTUS Ruumi temperatuur 27 °C	JAHUTUS (MITTEKONDENSEERIV) Ruumi temperatuur 27 °C	HELIRÕHK*	ÕHUVOOL	ELEKTRITARVE	STANDARDVÄRVUSED	MUUD VÄRVUSED	 NELJATORULINE
H	L	T		U	75/65	55/45	45/35	35/30	7/12	7/12	16/18						
cm	cm	cm	V	W	W	W	W	W	W	W							
041	075	12	2	698	419	273	172	229	162	92	19	32	2	942	1224	BZMW.041 075 12.XXX/4/20	
			4	840	504	329	207	267	191	109	29	67	3				
			6	948	569	371	234	310	224	128	31	95	5				
			8	1120	672	438	276	355	260	149	37	128	8				
			10	1336	802	523	330	403	299	171	43	157	14				
095	12	2	1211	726	474	299	365	258	148	24	57	2	1036	1318	BZMW.041 095 12.XXX/4/20		
		4	1349	810	528	333	432	309	177	30	101	3					
		6	1529	918	599	377	493	357	204	37	158	6					
		8	1797	1078	704	443	566	415	237	42	213	8					
		10	2200	1320	861	543	664	493	282	45	252	14					
125	12	2	1924	1155	753	475	594	420	240	25	80	2	1314	1596	BZMW.041 125 12.XXX/4/20		
		4	2163	1298	847	533	676	484	276	30	164	4					
		6	2470	1482	967	609	767	556	318	37	242	7					
		8	2896	1738	1134	714	887	651	372	43	305	13					
		10	3492	2095	1367	861	1055	782	447	47	400	21					
145	12	2	2380	1428	932	587	720	509	291	26	98	3	1420	1702	BZMW.041 145 12.XXX/4/20		
		4	2722	1633	1066	671	843	603	345	31	174	5					
		6	3119	1872	1221	769	967	701	400	37	249	9					
		8	3641	2185	1426	898	1118	819	468	43	318	17					
		10	4355	2613	1705	1074	1316	976	558	47	420	29					
055	075	12	2	610	366	239	150	341	241	138	19	30	2	1139	1421	BZMW.055 075 12.XXX/4/20	
			4	696	418	272	172	398	285	163	25	74	2				
			6	778	467	305	192	466	337	193	32	118	4				
			8	923	554	361	228	533	390	223	38	151	6				
			10	1102	661	431	272	588	436	249	43	188	10				
095	12	2	1000	600	391	247	557	394	225	23	79	2	1276	1558	BZMW.055 095 12.XXX/4/20		
		4	1115	669	437	275	656	470	268	28	135	3					
		6	1250	750	489	308	767	556	318	34	185	6					
		8	1480	888	579	365	876	643	367	40	251	10					
		10	1813	1088	710	447	973	721	412	44	282	16					
125	12	2	1570	942	615	387	868	614	351	23	123	2	1570	1852	BZMW.055 125 12.XXX/4/20		
		4	1798	1079	704	444	1042	746	426	29	201	4					
		6	2040	1224	799	503	1229	890	509	37	286	8					
		8	2399	1440	939	592	1406	1031	589	43	360	13					
		10	2879	1727	1127	710	1551	1151	658	47	423	22					
145	12	2	1980	1188	775	488	1130	799	457	25	139	3	1726	2008	BZMW.055 145 12.XXX/4/20		
		4	2245	1347	879	554	1307	935	534	31	251	5					
		6	2565	1539	1004	633	1526	1106	632	38	334	9					
		8	2996	1797	1173	739	1748	1282	732	43	432	16					
		10	3591	2154	1406	886	1935	1435	820	47	508	27					

Võimsus on mõõdetud EN 16430 järgi.

* Helirõhu mõõtmise ISO 3741:2010 järgi 2 m seadmest eemal, ruumi eeldatav sumbuvus on 8 dB(A), ruumala 100 m³, reverberatsiooniaeg 0,5 s.

BZMW (Seinale paigaldatav mudel)
BZMC (lakke paigaldatav mudel)

sisestage
värvikood

BRIZA 12 - SISSEEHITATUD KAHETORULINE

STANDARDTARNE

- alumiiniumribidega, kuullaagritega ja EPDM-kattega mürasummutitega tangentsiaalaktivaatorid
- Roostevabast terasest õhufilter
- Kondensatsioonialus koos äravooluga
- Hüdrofiilse kattega kahetoruline vask-alumiiniumsoojusvaheti, G1/2" F.
- Elektrogalvaanitud terasest vastupidav korpus

ÜHENDUSED

- Standardühendus
 - Vasakul on 3/4" eurokoonus-hüdroühendused
 - Paremal on klamberühendus välisest toiteallikast tuleva 24 V alalispinge jaoks.
- Muud ühendused Hüdrauliline paremal, elektriline vasakul:
/20 asemel on ühenduse kood /70
Lisatasuta.



BZBC Lakke sisseehitatud



BZBW Paigaldamine seinasüvendisse

MÕÕDUD			JUHTPINGE	KÜTE RUUMI TEMPERatuur				JAHUTUS KOKKU Ruumi temperatuur 27 °C		REGULEERITAV JAHUTUS Ruumi temperatuur 27 °C	JAHUTUS (MITTEKONDENSEERIV) Ruumi temperatuur 27 °C	HELIRÕHK* dB(A)	ÕHUVOOL m ₃ /h	ELEKTRITARVE W	HIND €	KAHETORULINE
H cm	L cm	T cm		U V	75/65 W	55/45 W	45/35 W	35/30 W	7/12 W	7/12 W	16/18 W					
038	052	12	2	1000	600	392	247	280	198	113	19	70	2	697	BZBW.038 052 12./20	
			4	1150	690	450	284	348	249	142	25	111	3			
			6	1310	786	513	323	417	302	172	33	155	4			
			8	1530	918	599	377	486	356	203	39	196	7			
			10	1836	1102	719	453	555	412	235	44	235	13			
072	12	12	2	1619	971	634	399	489	346	198	22	119	3	758	BZBW.038 072 12./20	
			4	1982	1189	776	489	572	409	234	28	189	4			
			6	2099	1259	822	518	670	485	277	35	245	7			
			8	2461	1476	963	607	784	575	329	41	315	12			
			10	3021	1813	1183	745	914	678	387	45	380	18			
102	12	12	2	2604	1562	1020	642	807	571	326	23	160	3	943	BZBW.038 102 12./20	
			4	3192	1915	1250	787	903	646	369	30	243	5			
			6	3409	2045	1335	841	1043	755	432	38	328	8			
			8	3995	2397	1564	986	1226	898	513	44	419	14			
			10	4799	2879	1879	1184	1450	1075	615	49	492	24			
122	12	12	2	3273	1964	1282	808	971	686	392	26	190	3	1009	BZBW.038 122 12./20	
			4	4023	2414	1575	992	1033	739	423	31	295	6			
			6	4297	2578	1683	1060	1271	921	526	38	410	10			
			8	5021	3013	1966	1239	1565	1147	656	44	512	19			
			10	5983	3590	2342	1476	1801	1336	763	48	560	29			
052	052	12	2	1500	900	587	370	462	327	187	21	89	2	902	BZBW.052 052 12./20	
			4	1751	1050	685	432	543	388	222	27	130	3			
			6	2109	1266	826	520	643	466	266	34	169	6			
			8	2400	1440	940	592	756	554	317	40	212	10			
			10	2717	1630	1064	670	823	611	349	44	250	17			
072	12	12	2	2465	1479	965	608	790	559	319	22	127	2	1009	BZBW.052 072 12./20	
			4	2931	1759	1148	723	922	660	377	27	193	4			
			6	3499	2099	1370	863	1073	778	444	35	262	6			
			8	4011	2406	1570	989	1226	899	513	41	320	10			
			10	4499	2699	1761	1110	1362	1010	577	45	365	16			
102	12	12	2	3895	2337	1525	961	1257	889	508	24	168	3	1256	BZBW.052 102 12./20	
			4	4651	2791	1821	1147	1455	1041	595	30	259	5			
			6	5549	3329	2172	1369	1709	1238	708	38	353	10			
			8	6391	3834	2502	1577	1966	1441	823	44	437	18			
			10	7172	4303	2808	1769	2171	1610	920	48	513	29			
122	12	12	2	4652	2791	1821	1148	1550	1096	627	26	200	3	1372	BZBW.052 122 12./20	
			4	5794	3476	2268	1429	1823	1305	746	32	297	6			
			6	6924	4154	2711	1708	2149	1557	890	39	396	10			
			8	7994	4796	3130	1972	2439	1788	1022	45	500	18			
			10	8954	5373	3506	2209	2711	2011	1149	49	583	29			

Võimsus on mõõdetud EN 16430 järgi.

* Helirõhu mõõtmine ISO 3741:2010 järgi 2 m seadmest eemal, ruumi eeldatav sumbuvus on 8 dB(A), ruumala 100 m³, reverberatsiooniaeg 0,5 s.

BZBW Paigaldamine seinasüvendisse
BZBC (Lakke sisseehitatud)

SISSEEHITATUD NELJATORULINE - BRIZA 12

STANDARDTARNE

- alumiiniumribidega, kuullaagritega ja EPDM-kattega mürasummutitega tangentsiaalaktivaatorid
- Roostevabast terasest õhufilter
- Kondensatsioonialus koos äravooluga
- Hüdrofiilse kattega kahetoruline vask-alumiiniumsoojusvaheti, G_{1/2}" F.
- Teine soojusvaheti, G_{1/2}" F
- Elektrogalvaanitud terasest vastupidav korpus

ÜHENDUSED

- Standardühendus
- Vasakul on 3/4" eurokoonus-hüdroühendused
- Paremal on klamberühendus välisest toiteallikast tuleva 24 V alalispinge jaoks.
- Muud ühendused Hüdrauliline paremal, elektriline vasakul:
- /20 asemel on ühenduse kood /70
- Lisatasuta



BZBC Lakked sisseehtatud



BZBW Paigaldamine seinasüvendisse

MÕÕDUD			JUHTPINGE	KÜTE RUUMI TEMPERatuur				JAHUTUS KOKKU Ruumi temperatuur 27 °C	REGULEERITAV JAHUTUS Ruumi temperatuur 27 °C	JAHUTUS (MITTEKONDENSEERIV) Ruumi temperatuur 27 °C	HELIRÖHK*	ÕHUVOOL	ELEKTRITARVE	HIND	NELJATORULINE
H cm	L cm	T cm	U V	75/65 W	55/45 W	45/35 W	35/30 W	7/12 W	7/12 W	16/18 W	dB(A)	m ₃ /h	W	€	
038	052	12	2	799	480	313	197	248	175	100	19	32	2	826	BZBW.038 052 12./4/20
			4	918	551	359	226	292	209	119	25	67	3		
			6	1053	632	412	260	339	246	140	33	95	5		
			8	1228	737	481	303	390	286	163	39	128	8		
			10	1468	881	575	362	443	329	188	44	157	14		
	072	12	2	1343	806	526	331	407	288	165	22	57	2	907	BZBW.038 072 12./4/20
			4	1497	898	586	369	469	336	192	28	101	3		
			6	1681	1009	658	415	537	389	222	35	158	6		
			8	1965	1179	769	485	621	455	260	41	213	8		
			10	2417	1450	946	596	731	542	310	45	252	14		
	102	12	2	2102	1261	823	518	668	472	270	23	80	2	1152	BZBW.038 102 12./4/20
			4	2395	1437	938	591	744	533	305	30	164	4		
			6	2731	1638	1069	673	841	609	348	38	242	7		
			8	3186	1912	1247	786	974	714	408	44	305	13		
			10	3839	2303	1503	947	1160	860	492	49	400	21		
	122	12	2	2606	1564	1020	643	821	580	332	26	98	3	1250	BZBW.038 122 12./4/20
			4	2998	1799	1174	739	930	666	380	31	174	5		
			6	3431	2059	1343	846	1057	766	438	38	249	9		
			8	3997	2398	1565	986	1222	896	512	44	318	17		
			10	4787	2872	1874	1181	1444	1071	612	48	420	29		
052	052	12	2	640	384	251	158	354	251	143	21	30	2	996	BZBW.052 052 12./4/20
			4	725	435	284	179	414	296	169	27	74	2		
			6	830	498	325	205	491	356	203	34	118	4		
			8	969	582	379	239	554	406	232	40	151	6		
			10	1157	694	453	285	618	458	262	44	188	10		
	072	12	2	1050	630	411	259	577	408	233	22	79	2	1126	BZBW.052 072 12./4/20
			4	1176	706	461	290	687	492	281	27	135	3		
			6	1314	789	515	324	808	585	334	35	185	6		
			8	1550	930	607	382	925	678	387	41	251	10		
			10	1903	1142	745	469	1022	758	433	45	282	16		
	102	12	2	1650	990	646	407	945	668	382	24	123	2	1385	BZBW.052 102 12./4/20
			4	1891	1134	740	466	1098	786	449	30	201	4		
			6	2150	1290	842	530	1291	936	535	38	286	8		
			8	2503	1502	980	617	1467	1075	615	44	360	13		
			10	3023	1814	1184	746	1629	1208	690	48	423	22		
	122	12	2	2002	1201	784	494	1151	814	465	26	139	3	1528	BZBW.052 122 12./4/20
			4	2362	1417	925	583	1372	982	561	32	251	5		
			6	2700	1620	1057	666	1610	1166	666	39	334	9		
			8	3152	1891	1234	777	1839	1348	770	45	432	16		
			10	3769	2261	1476	930	2033	1508	862	49	508	27		

Võimsus on mõõdetud EN 16430 järgi.

* Helirõhu mõõtmine ISO 3741:2010 järgi 2 m seadmest eemal, ruumi eeldatav sumbuvus on 8 dB(A), ruumala 100 m³, reverberatsiooniaeg 0,5 s.

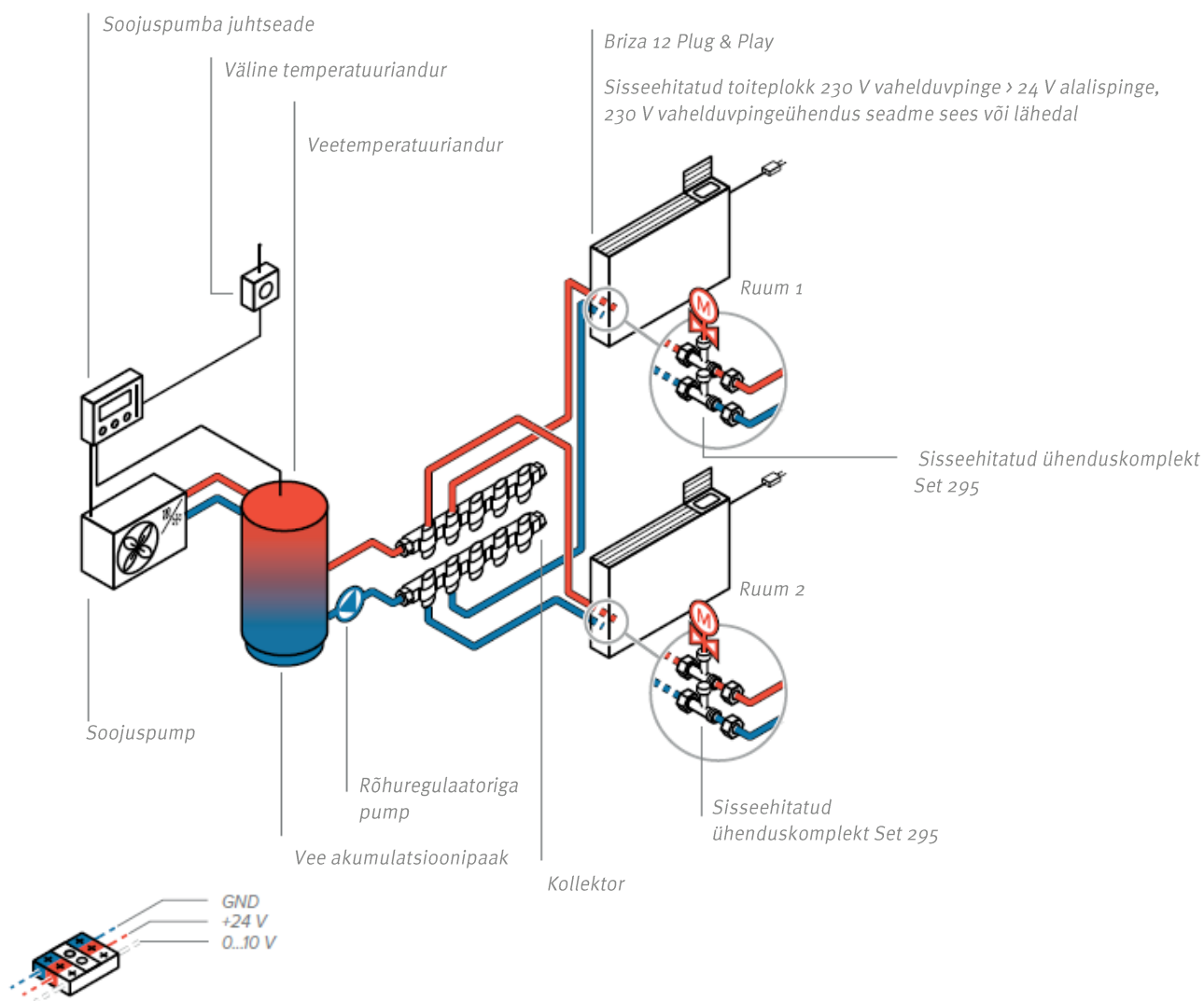
BZBW Paigaldamine seinasüvendisse
BZBC (Lakked sisseehtatud)

BRIZA 12 ■ PAIGALDUSKEEMID ■ PLUG & PLAY

Soojuspump ning Briza Plug & Play koos sisseehitatud Wi-Fi-ruumitermostaadiga ja elektriliselt juhitavate ventiilidega.

Iga ruumi/seadme temperatuurikontroll sisseehitatud ruumitermostaadi kaudu. Soojuspump töötab iseseisvalt ning annab vett vastavalt ilmastikutingimustele.

Näide

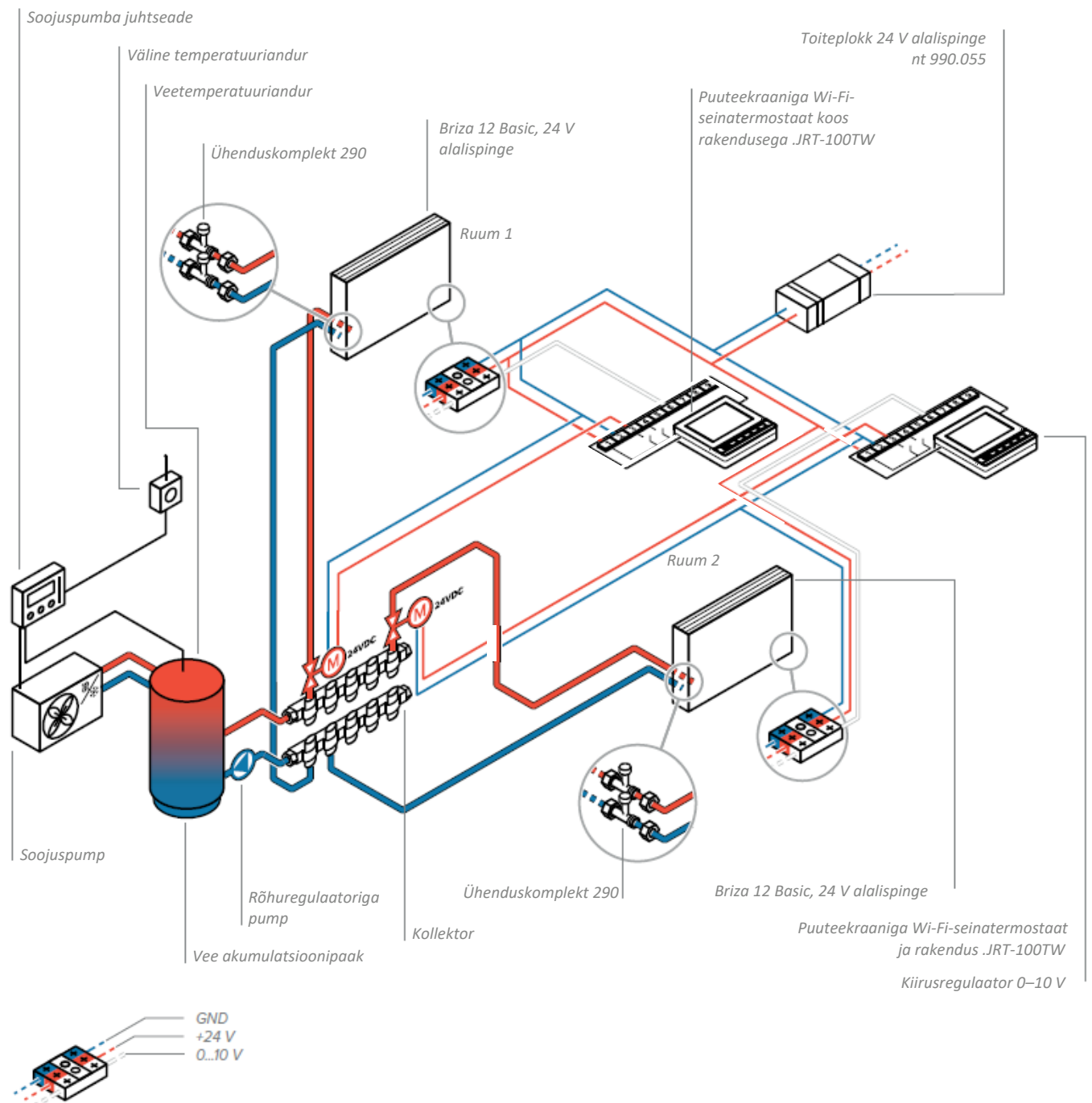


BASIC ▪ PAIGALDUSKEEMID ▪ BRIZA 12

Soojuspump ning Briza BASIC (24 V alalispinge) koos välise ruumitermostaadi ja välise ventilaatori juhtseadmega.

Välise ruumitermostaat reguleerib Briza ventilaatori kiirust 0–10 V signaaliga ning juhib (avab või suleb) kütte ja jahutuse ümberlülitamiseks jaoturi elektrilisi ventile. Soojuspump töötab iseseisvalt ning annab vett vastavalt ilmastikutingimustele.

Näide

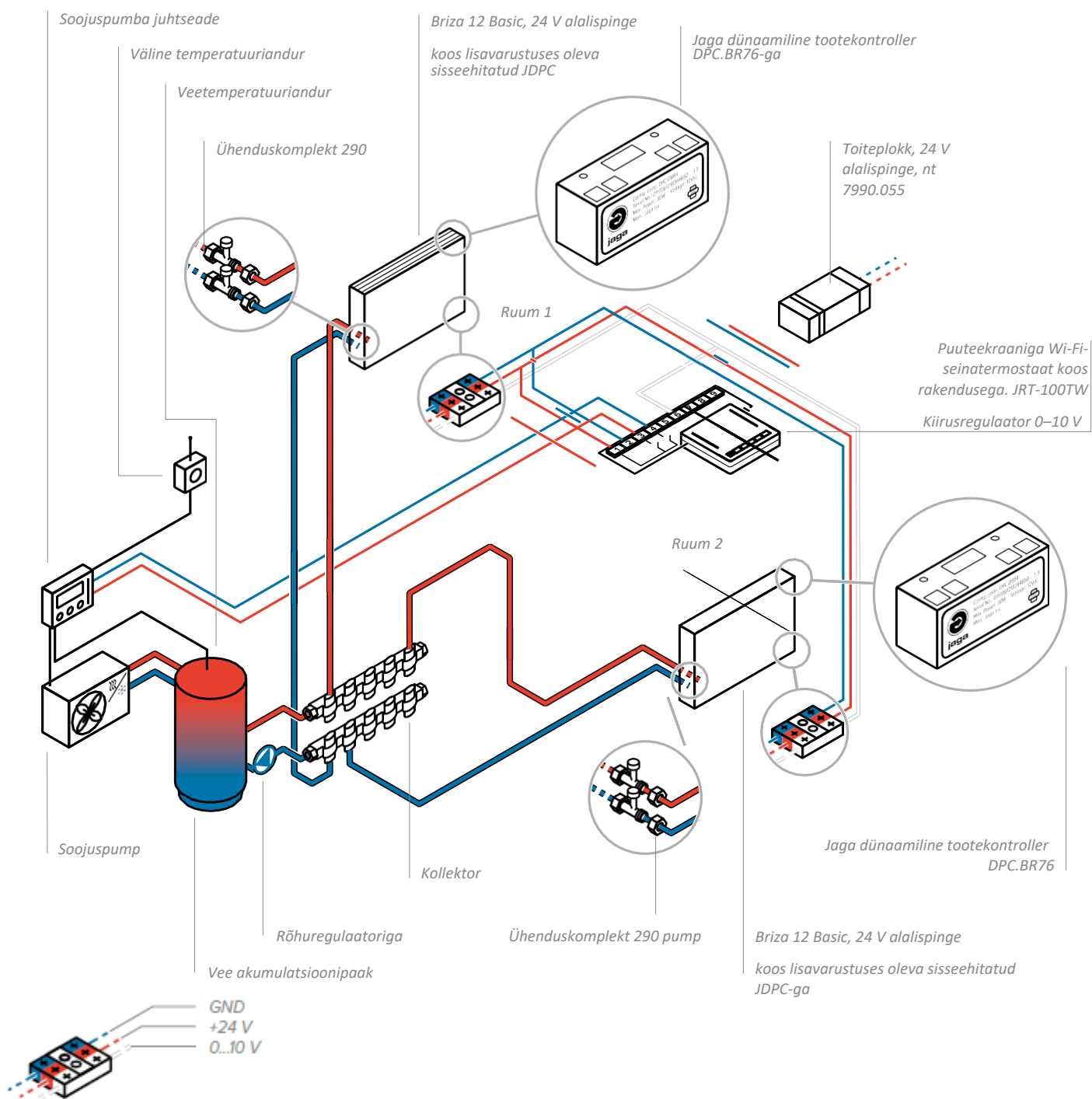


BRIZA 12 ■ PAIGALDUSKEEMID ■ BASIC

Soojuspump ja Briza BASIC (24 V alalispinge) koos välise ruumitermostaadi, ventilaatori välise juhtseadme ja veetemperatuuri sisseehitatud jälgimisega.

Soojuspump ja Briza BASIC (24 V) koos lisavarustuses oleva JDPC-ga, kasutatakse koos välise ruumitermostaadiga. Väline ruumitermostaat reguleerib Briza ventilaatori kiirust 0–10 V signaaliga. Lisavarustuses olev JDPC (kui on paigaldatud Jaga dünaamiline tootekontroller) võimaldab vee temperatuuri jälgimist ja ventilaatori kiiruse reguleerimist. Soojuspump annab vett vastavalt termostaadi kütte- või jahutusnõudlusele.

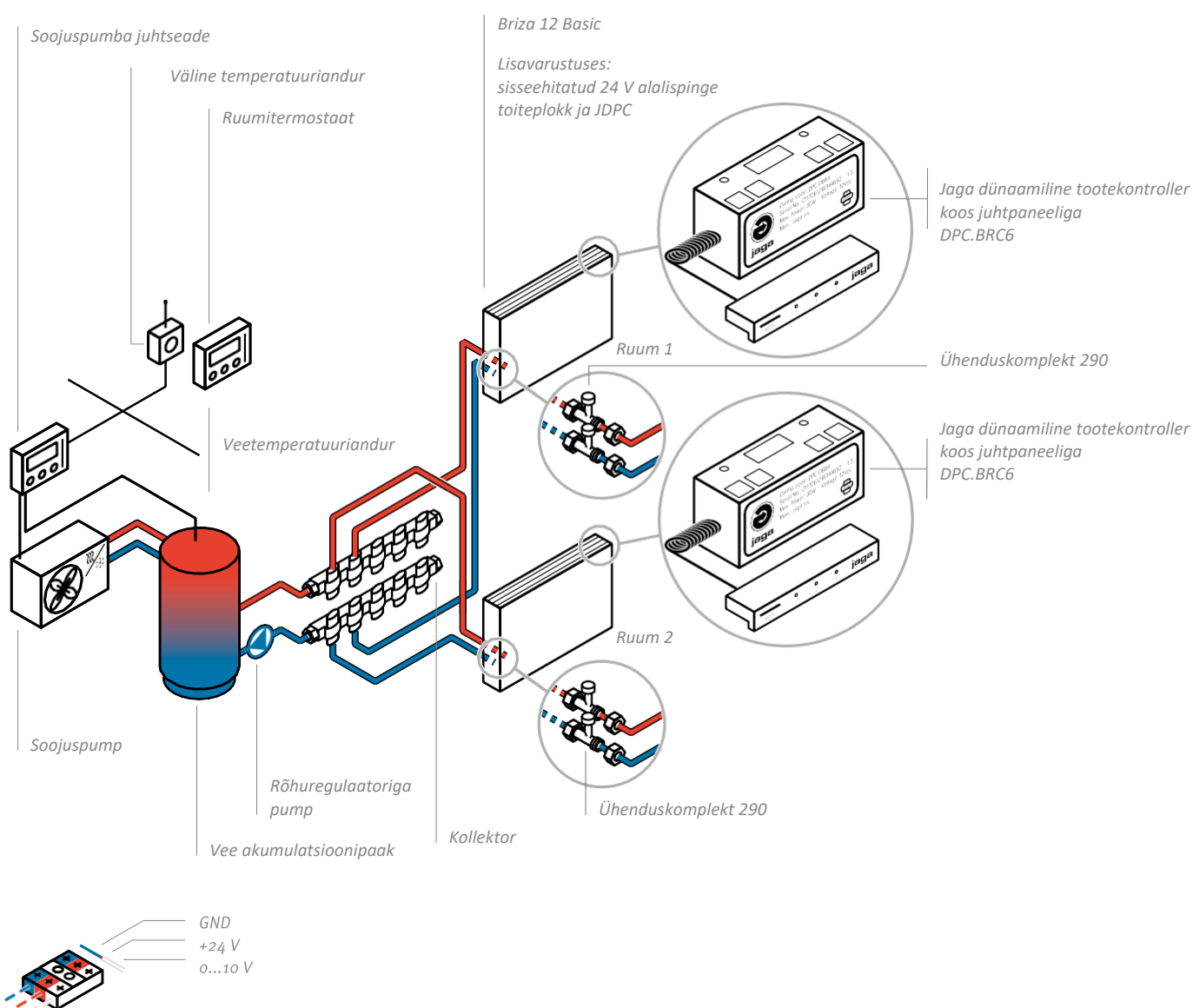
Näide



BASIC ■ PAIGALDUSKEEMID ■ BRIZA 12

Soojuspump ning Briza BASIC (24 V alalispinge) koos eelkoostatud JDPC ja juhtpaneeliga (lisavarustus). Sisseehitatud elektrooniline JDPC moodul koos veetemperatuuri jälgimise ning ventilaatori kiiruse kolmeastmelise reguleerimisega seadme juhtpaneelilt. Briza käivitub sooja või külma vee sisenemisel soojusvahetisse, mida juhib termostaadiga soojuspump.

Näide



BRIZA 22

Lihtsalt paigaldatav õhukonvektor
seina- või laesiseseks
paigalduseks

Suurendatud võimsus kütteks,
jahutuseks ja ventilatsiooniks

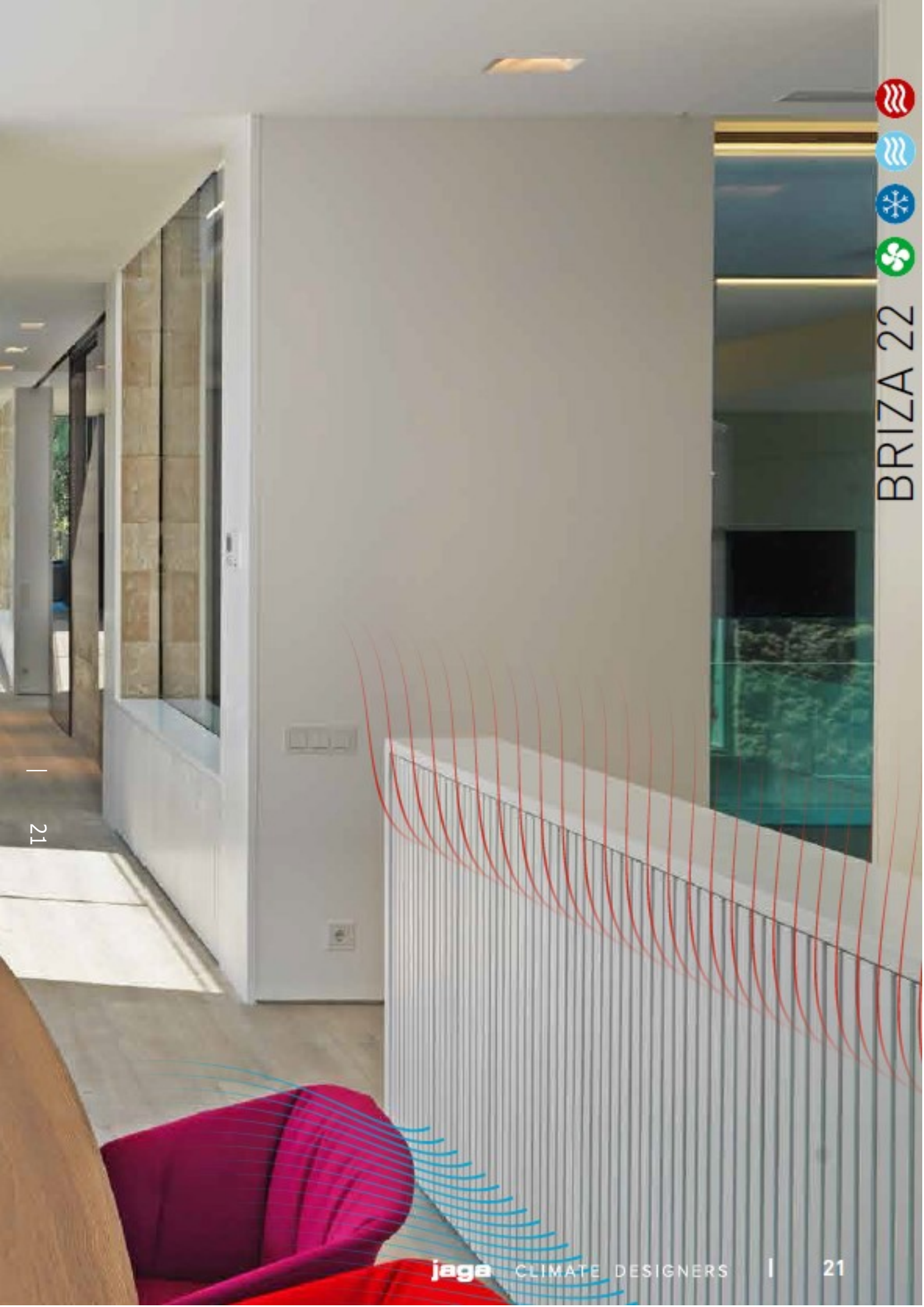
Briza 22 on kõige võimsam ventilaatoriga õhukonvektor näituse- ja müügiroomide, kontori- ja koosolekuruumide, koolide, hotellide, talveaedade jne jaoks. Jaga Briza õhukonvektorid tagavad parima kliimamugavuse ning on energiatõhusad ja väga vaiksed. Nii suvel kui ka talvel viivad nad kõik ruumid väga kiiresti ettenähtud temperatuurile. Nii saate aastaringselt nautida ideaalset sisekliimat.

- Sisseehitatud EC-mootor tagab palju väiksema energiakulu ja pikema tööea, sobib ühendamiseks ükskõik millise soojusallikaga ning on ideaalne koos soojuspumpade ja madala temperatuuriga süsteemidega. Optimaalne jahutusvõimsus tänu vask-alumiiniumspiraali uuele hüdrofiilsele kaitsesele. Sobib kondensaatorita või kondensaatoriga jahutuseks koos ükskõik millise jahutava soojuspumbaga. Sisseehitatud ruumitermostaadiga või juhitud uusimate koduautomaatikasüsteemidega. Kahetorulise süsteemi jahutamiseks või kütmiseks ühe veepoole kontuuri kaudu, neljatorulise süsteemi jahutamiseks ja kütmiseks kahe veepoole kontuuri kaudu.
- Kahe- või neljatorulised versioonid
- Saadaval ka laesiseseks paigalduseks.



EBM-PAPST mootorid, mis on saanud energiatõhususe auhinna





BRIZA 22

BRIZA 22 - SISSEEHITATUD (BABW - BABC)



Hüdrofiilse kattega soojusvaheti tagab optimaalse jahutuse

Hüdroühendus kahetoruline G3/4" neljatoruline G1/2"

Elektrogalvaanitud terasest vastupidav korpus

Epoksü-polüesterkattega metallist kondensaadialus

Kaksiksisselaskega tsentrifugaalventilaator



Elektriühendus

Filtriklass G2

Ventilaatorilaba paigaldamiseks kasutatakse tolmu- ja õlivabaid kuullaagreid

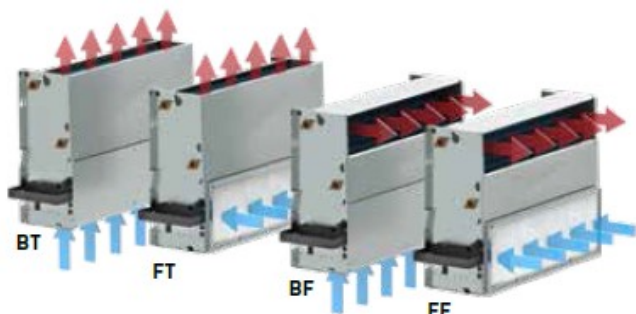
EC-mootor Greentech, 230 V vahelduvpinge, 0-10 V



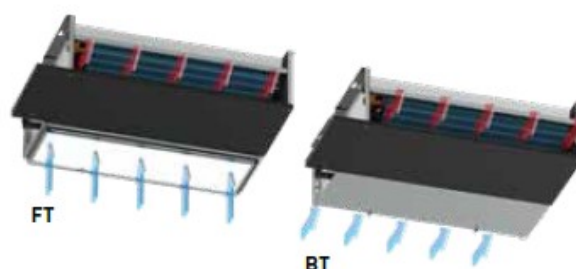
EC-MOOTORID GREENTECH

EC-mootorid vähendavad käituskulu ja keskkonnamõju ning töötavad muljetavaldavalt vaikselt. Tänu EC-mootorite suuremale tõhususele on energiakulu seotud ventilaatori pöörlemiskiirusega ja sealtkaudu vooluhulgaga. Tegelik võimsustarve on määratud (muutuva) kiirusega.

PAIGALDAMINE SEINASÜVENDISSE BABW



LAKKE SISSEEHITATUD BABC

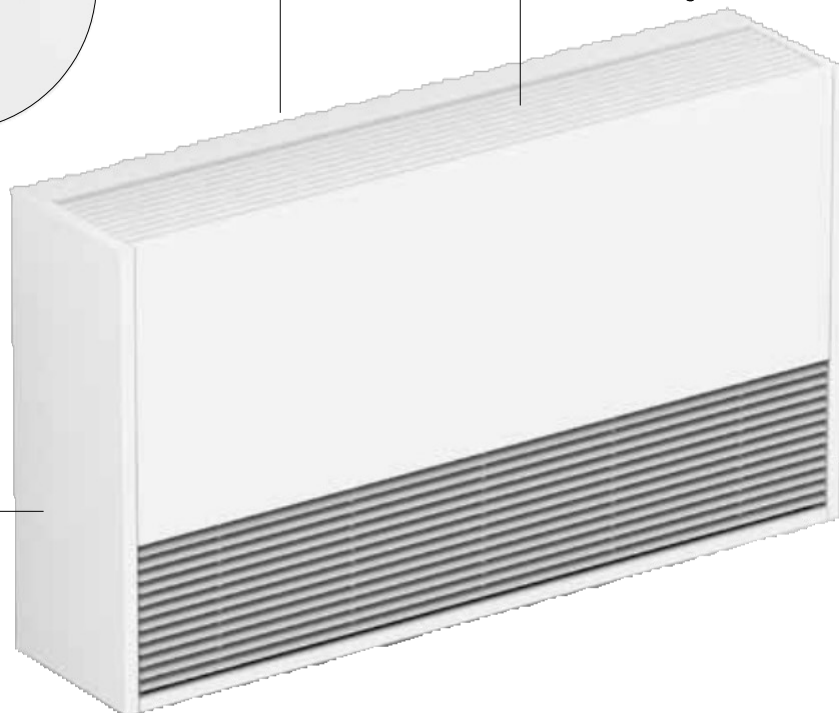




tagapaneel radiaatori ja seina vahelise ruumi esteetiliseks sulgemiseks

- eelnevalt värvitud tumehalliks (RAL 7024)

alumiiniumist pealiskõrre, pulbervärvitud seadmega ühtemoodi



Sendzimir-galvaanitud terasplaadist lakitud korpuse standardvärvused:

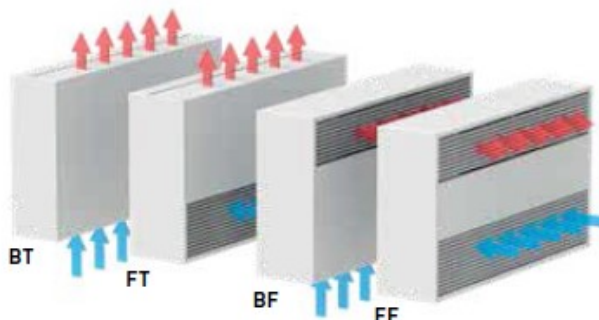
- liiklismärgivalge RAL 9016 (133), katsumisel pehme kerge struktuuriga poolläikiv pulberkate
- liivajoahall (001), peene tekstuuriga metalne pulbervärv
- mustjashall (145), katsumisel pehme kerge struktuuriga poolläikiv lakk

Muud värvused: vt värvikaarti

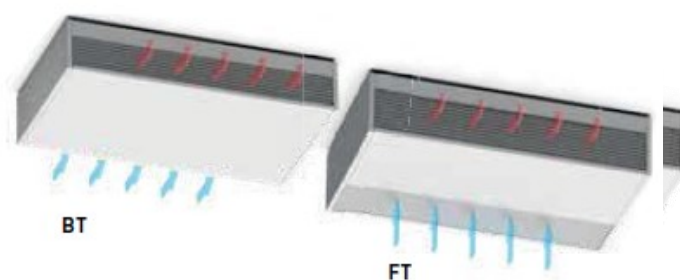
HÕLBUS PAIGALDAMINE

Seadmed on kerged ja kompaktsed. Paigaldamise hõlbustamiseks on konstrueerimisel peetud silmas detaile. Väikestele mõõtmetele vaatamata on piisavalt ruumi lisaseadmete ühendamiseks ja paigaldamiseks.

SEINALE PAIGALDATAV MUDEL BAMW

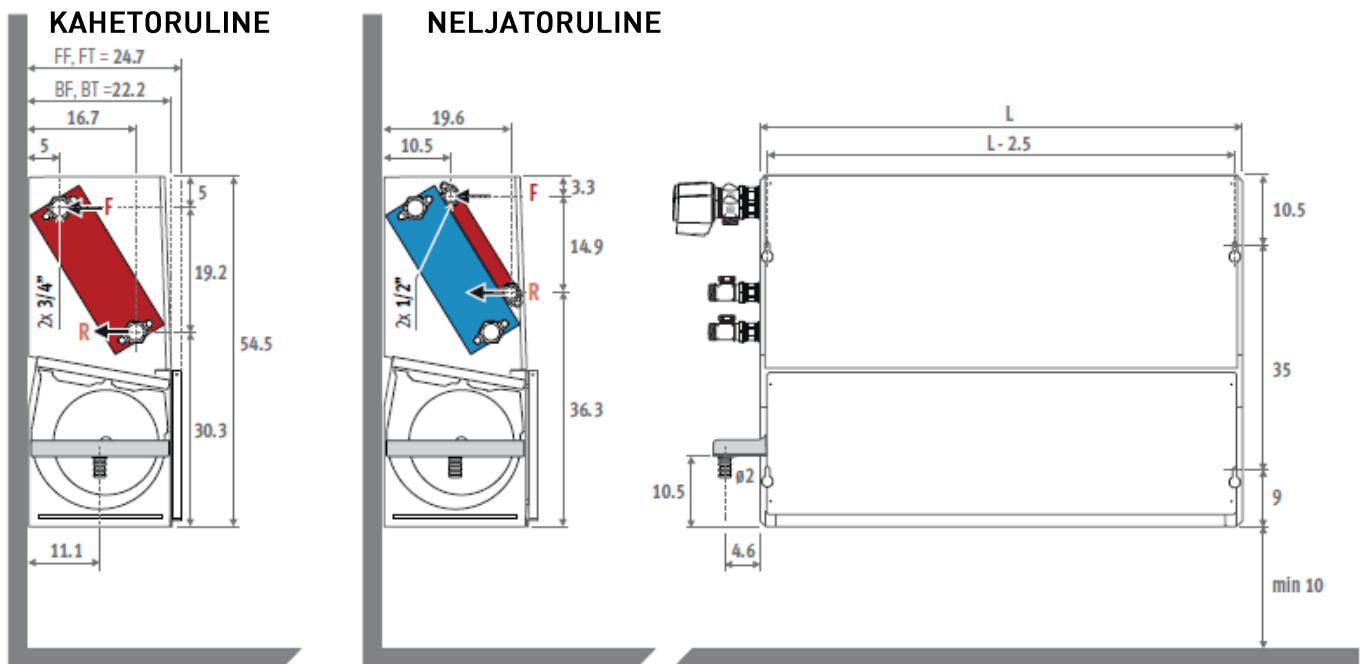


LAKKE PAIGALDATAV MUDEL BAMC



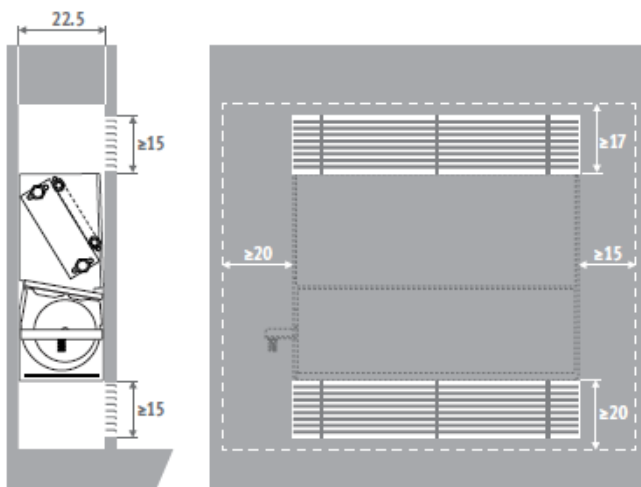
BRIZA 22 - PAIGALDAMINE SEINASÜVENDISSE - BABW

MÕÖTMED (cm)

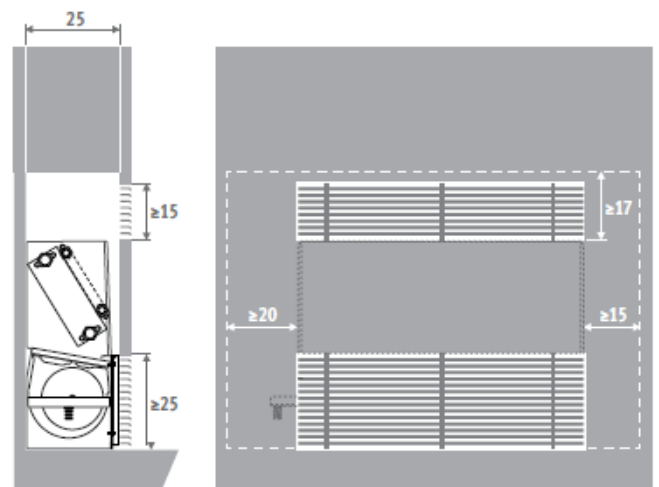


PAIGALDAMINE

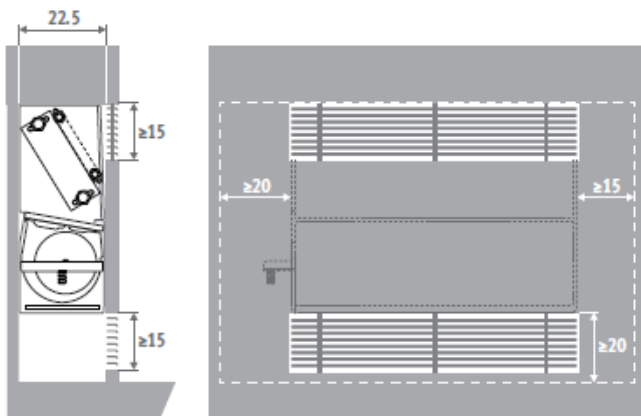
BT – ALLA JA ÜLES



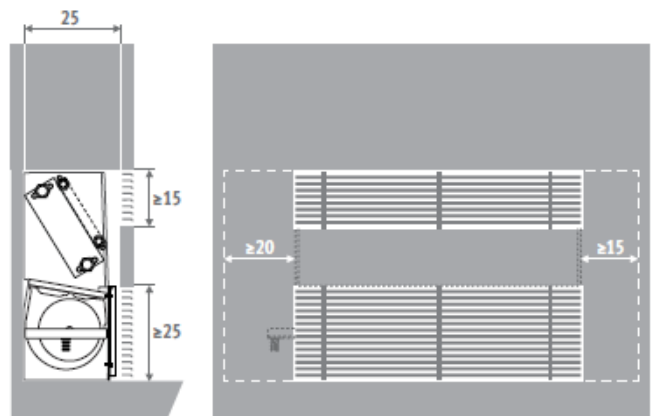
FT – ETTE JA ÜLES



BF – ALLA JA ETTE



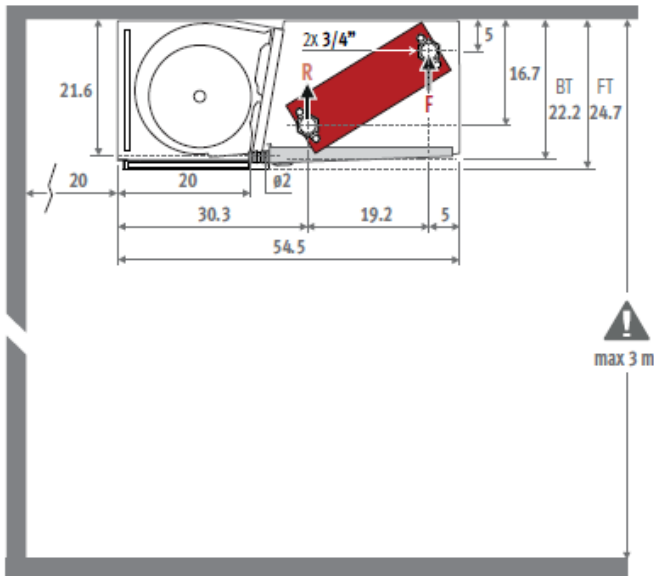
FF – ETTE JA ETTE



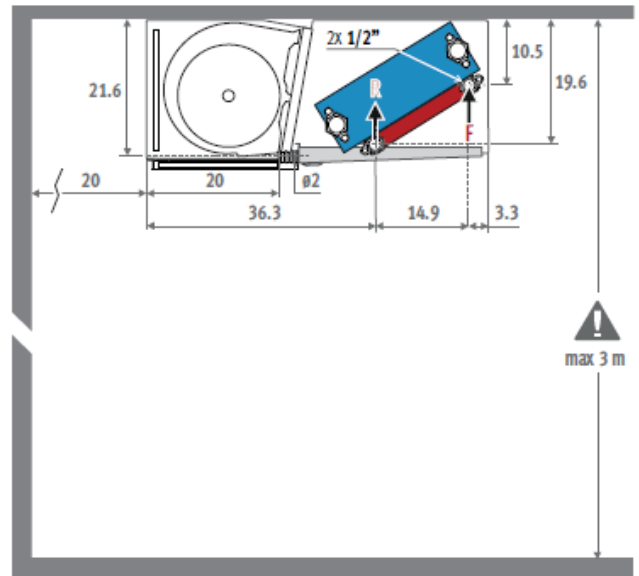
LAKKE SISSEEHITATUD – BABC ▪ BRIZA 22

MÕÕTMED (cm)

KAHETORULINE

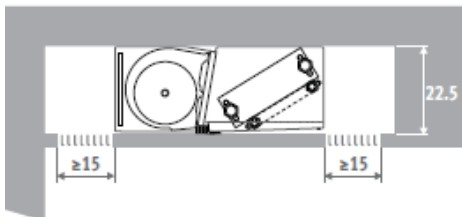


NELJATORULINE

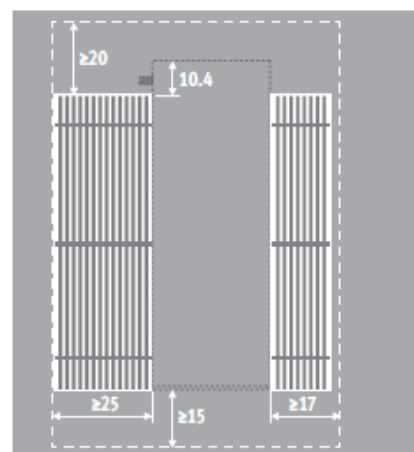
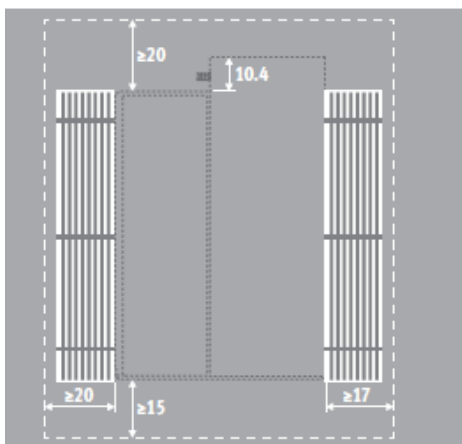
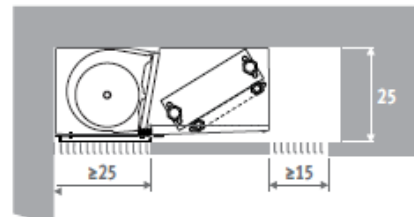


PAIGALDAMINE

BT – ALLA JA ÜLES

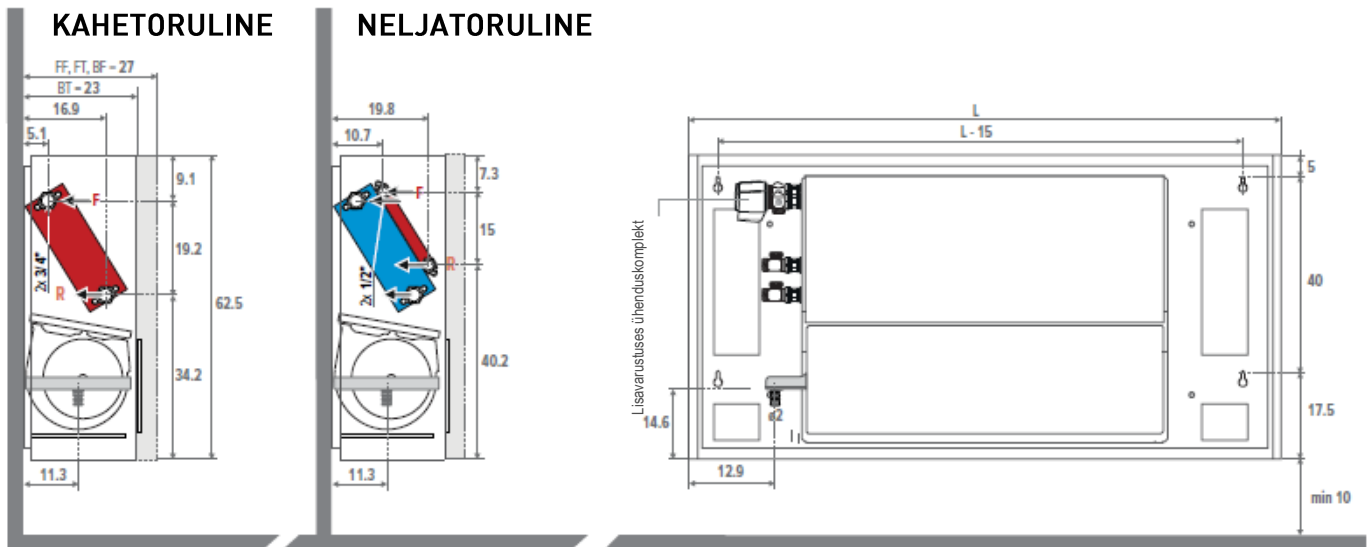


FT – ETTE JA ÜLES



BRIZA 22 ■ SEINALE PAIGALDATAV MUDEL KOOS KORPUSEGA – BAMW

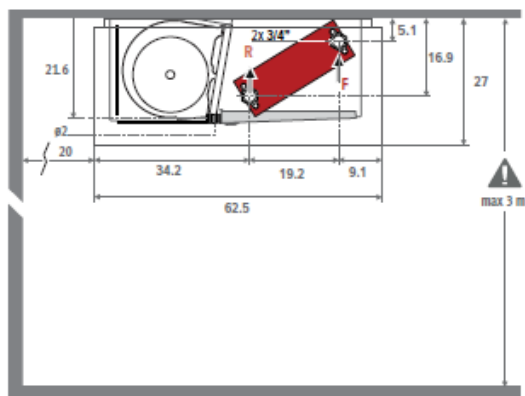
MÕÖTMED (cm)



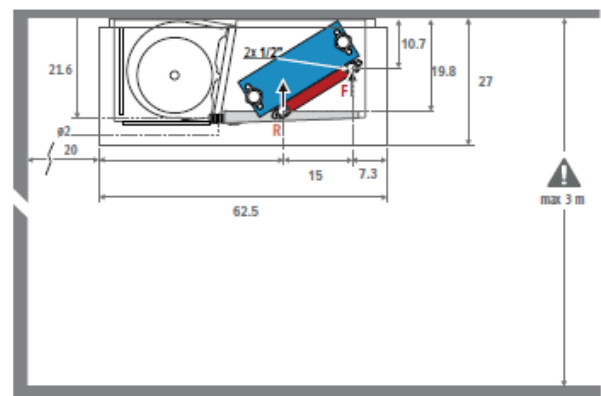
BRIZA 22 ■ LAKKE PAIGALDATAV MUDEL KOOS KORPUSEGA – BAMC

MÕÖTMED (cm)

KAHETORULINE



NELJATORULINE



EELNEVALT PAIGALDATUD JAGA VENTILAATORISPIRAALI JUHTSEADE (JFCC)

Jaga ventilaatorispiraali juhtseade suurendab Jaga toodete funktsionaalsust. JFCC on saadaval kõigi Jaga Briza 22 seadmete jaoks. Juhtseade tarnitakse eelseadistatuna ja seadmesse paigaldatuna. Seadet juhivad koduautomaatikasüsteem või hoone haldussüsteem.



Juhtimine hoone haldussüsteemi kaudu või välise termostaadiga

- Kahe- või neljatorulised versioonid
- Ühe seadme juhtimine, ilma juhtpaneelita
- Veetemperatuurianduriga
- 230 V vahelduvpingega toiteplokk
- Võtmekaardi/akna kontaktiga
- Küte/jahutamine
- Küte: seadistatud vee temperatuurile > 28 °C, saab hõlpsasti muuta
- Jahutus: seadistatud vee temperatuurile < 18 °C, saab hõlpsasti muuta
- 0–10 V sisend hoone haldussüsteemi ja termostaatide jaoks

KOOD	LISATASU €
FCC.BR712 Kahetorulise küte	321
FCC.BR722 Kahetorulise küte/jahutamine	321
FCC.BR724 Neljatorulise küte/jahutamine	321

JUHTIMINE KOLME ASENDIGA JUHTPANEELIGA

- Kahe- või neljatorulised versioonid
- Juhtimine surunuppude ning vee- ja ruumitemperatuurianduri(te)ga
- Küte või jahutus automaatlülitiga
- 230 V vahelduvpingega toiteplokk
- Võtmekaardi/aknakontaktiga
- Küte: seadistatud vee temperatuurile > 28 °C, saab hõlpsasti muuta
- Jahutus: seadistatud vee temperatuurile < 18 °C, saab hõlpsasti muuta

KOOD	LISATASU €
FCC.BRC42 Kahetorulise küte	332
FCC.BRC62 Kahetorulise küte/jahutamine	332
FCC.BRC64 Neljatorulise küte/jahutamine	332

KÜTTE JA JAHUTUSE KELL-TERMOSTAADID

Paksus kirjas olevad alltoodud näitajad kehtivad termostaatide 8751.050013–8751.050012 jaoks - 8751.050009

- Automaatne termostaat
 - kahetorulise mudeli jaoks: küte, jahutus või automaatrežiim
 - neljatorulise mudeli jaoks: küte, jahutus või automaatrežiim
- Ventilatori kiirus: 4 V / 6 V / 10 V või automaatne
- Toiteplokk: 24 V alalpinge
- Väljundi(te) juhtsignaal 0–10 V alalpinge
- 1 kell-termostaat ruumi kohta
- Programmeeritavad tsoonid
- Taustvalgustusega LCD-ekraan
- Kaitseklass IP30

SEINALE PAIGALDAMISEKS.

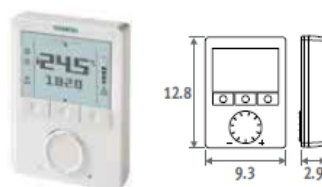
Seinale paigaldatav Jaga kell-termostaat JRT-200



- Kaks potentsiaalivaba kontakti kütteks/jahutuseks (nt ventiili juhtimine 24 V alalpinge või 230 V vahelduvpingega)
- Võtmekaardi/akna kontaktiga
- Saab kinnitada harukarbile, mille kruviavade vahekaugus on 6 cm

KOOD	€
8751.050013 Seinale paigaldatud	92

Seinale paigaldatav Siemensi kell-termostaat



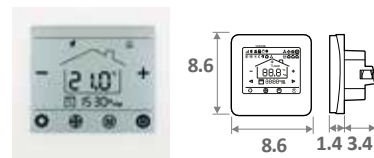
- Piiramatud reguleerimisvõimalused: 74 funktsiooni ja diagnostikakatset
- Lisateabe saamiseks võtke ühendust Jaga

KOOD	€
8751.050009 Seinale paigaldatud	292

SÜVENDISSE PAIGALDAMISEKS

UUS

SÜVENDISSE VÕI PANEELILE PAIGALDATAV JAGA KELL-TERMOSTAAT JRT-100TW



Puuteekraan



Wi-Fi

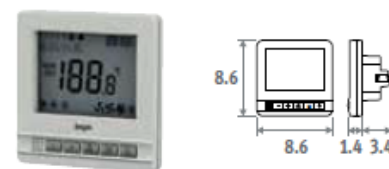


Rakendus

- Taustvalgustusega LCD-puuteekraan
- Juhtimine WIFI kaudu (nutitelefoniga rakendusega)
- programmeeritavad ajavahemikud seitsmeks päevaks (1–7)
- 24 V alalpingega juhtklapide kütteks/jahutamiseks
- Harukarpi paigaldatav termostaat Avade vahekaugus 6 cm
- Miinimumsügavus 4,5 cm
- Sisemised mõõdud 5 x 5 cm ehk Ø 6 cm

KOOD	€
8751.050017 Sisseehitatud	164

Süvendisse või paneelile paigaldatav Jaga kell-termostaat JRT-100

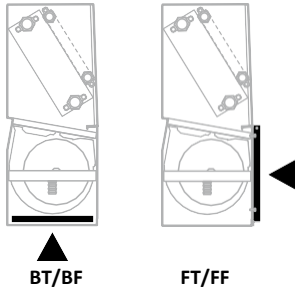


- 24 V alalpingega juhtklapide kütteks/jahutamiseks
- Harukarpi paigaldatav termostaat Avade vahekaugus 6 cm
- Miinimumsügavus 4,5 cm
- Sisemised mõõdud 5 x 5 cm ehk Ø 6 cm

KOOD	€
8751.050012 Sisseehitatud	98

BRIZA 22 - VARIANDID

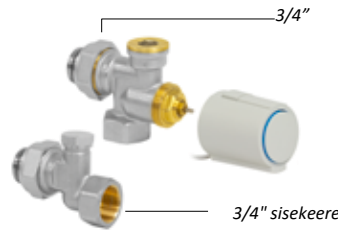
FILTER



- Filtriklass G2
- DIN 53438 järgi tulepüsiv (F1)

KOOD	Pikkus, Briza 22	€
8721.401	55	39
8721.402	75	45
8721.403	95	51
8721.404	125	66
8721.405	155	78

JAGA KAHETORULINE ÜHENDUSKOMPLEKT 3/4 DN20



- Termoelektriline mootor, 24 V alalispinge või 230 V vahelduvpinge
- ventiil, eurokoonus 3/4" x 3/4"
- sulgemiskraan, eurokoonus 3/4" x 3/4"

Kmpl 301	Kv max 0,8–2,5; KAHETORULINE	€
CODY.WA5.24.0	24 VDC	97
CODY.WA5.23.0	230 VAC	97

ÜHENDUSKOMPLEKT KAHE 180° 3/4" SULGEMISKRAANIGA

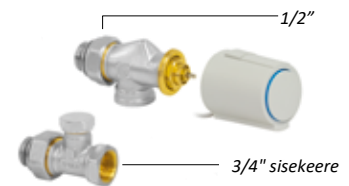
Kmpl 302	€
CODY.LO5.00.0	47

JAGA NELJATORULINE ÜHENDUSKOMPLEKT 1/2



Saab kasutada üksnes koos Briza 22 neljatorulise mudeliga.

Tuleb paigaldada teise soojusvaheti 1/2" liitmike külge.

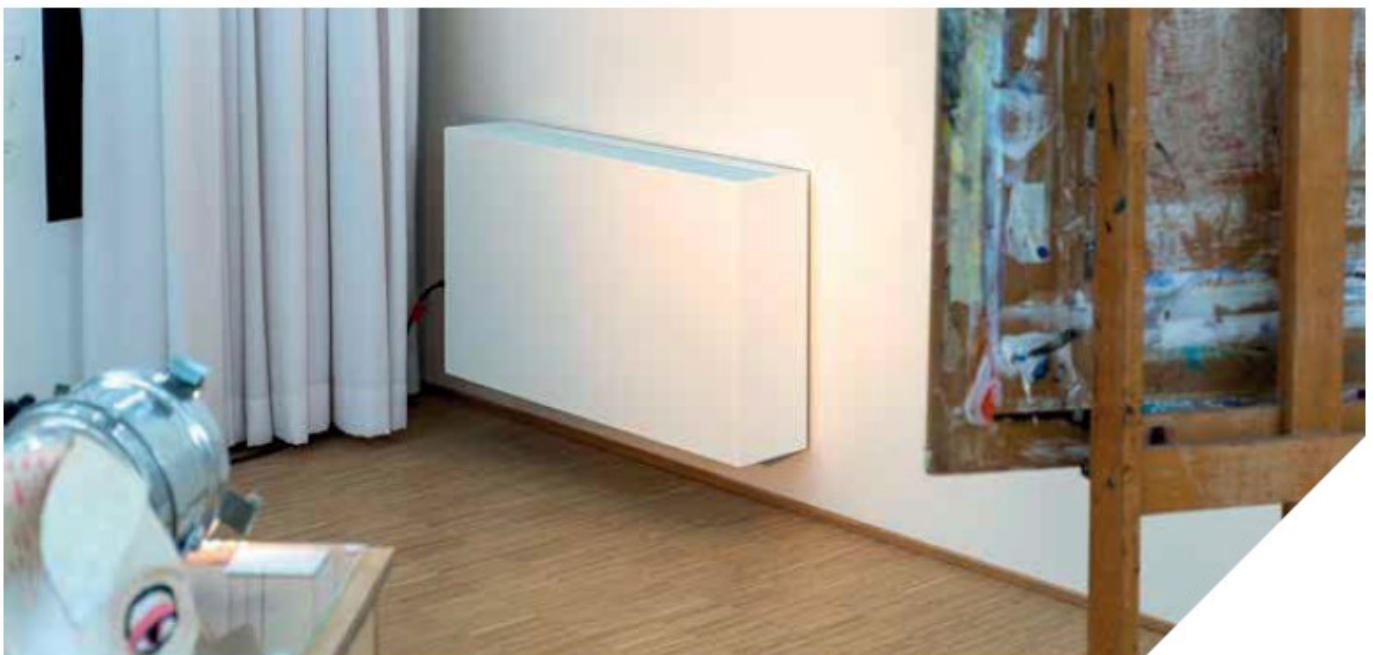


- Termoelektriline mootor, 24 V alalispinge või 230 V vahelduvpinge
- ventiil, G1/2" x G1/2" 90°
- sulgemiskraan, G1/2" x G1/2" 180°

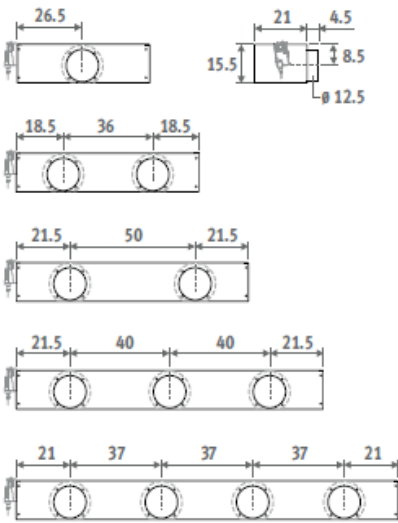
Kmpl 98	Kv 1.0: eelseadistuseta, kahetoruline	€
CODY.WA4.24.0	24 VDC	75
CODY.WA4.23.0	230 VAC	75

ÜHENDUSKOMPLEKT KAHE 180° G1/2" SULGEMISKRAANIGA

Kmpl 99	€
CODY.LOM.00.0	41



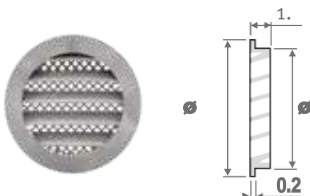
ÕHUSEGUSTUSKAMBER 0...10 V MODULEERIVA MOOTORIGA



- 230 V vahelduvpingega mootoriga õhu sisselaskemoodul koos moduleeriva reguleeritava siibriga (siibri asendi määrab moduleeriv 0...10 V signaal)
- Ühendus \varnothing 12,5 cm
- Tumehall värvitus terasplaat (RAL 7024)

KOOD	L Briza 22	Ühenduste arv	€
8763.0301	55	1	659
8763.0302	75	2	701
8763.0303	95	2	735
8763.0304	125	3	771
8763.0305	155	4	856

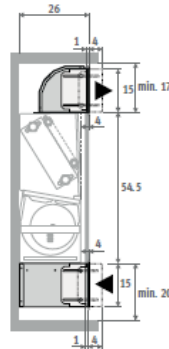
VÄLISVÕRE



- Loomulikku värvi alumiiniumiga välisvõre, \varnothing 12,5 cm
- Tihe metallvõre kahjurite tõrjeks
- Vihmakaitse

KOOD	€
8776.1750	29

NURGADETAIL 90°



ÕHU SISSELASKEAVAGA NURGADETAIL 90°

- Kõrguse reguleerimine -1 kuni +4 cm
- Galvaanitud terasplaat

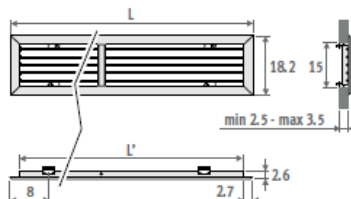
KOOD	Pikkus, Briza 22	€
8787.0101	55	97
8787.0102	75	103
8787.0103	95	112
8787.0104	125	128
8787.0105	155	152

ÕHU VÄLJALASKEAVAGA NURGADETAIL 90°

- Kõrguse reguleerimine -1 kuni +4 cm
- Galvaanitud terasplaat

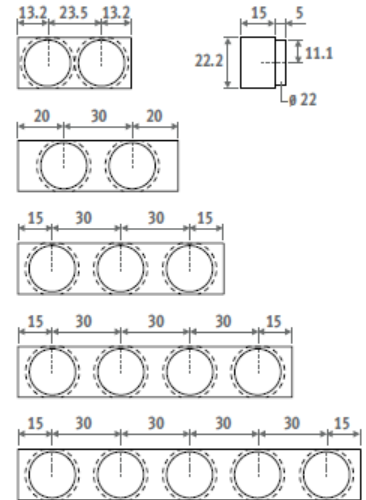
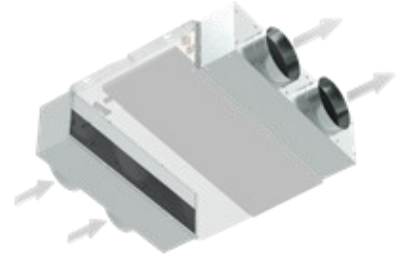
KOOD	Pikkus, Briza 22	€
8788.0101	55	90
8788.0102	75	97
8788.0103	95	112
8788.0104	125	117
8788.0105	155	143

90° NURGADETAILI VÕRE



KOOD	L Briza 22	Paigaldusava	€
8789.201	55	50 X 15	108
8789.202	75	70 X 15	132
8789.203	95	90 X 15	170
8789.204	125	120 X 15	195
8789.205	155	150 X 15	227

RÕHUÜHTLUSTUSKAMBER 180°



ÕHU SISSEPÄÄSUAVA RÕHUÜHTLUSTUSKAMBER 180°

- Ühendus \varnothing 20 cm
- Paigaldada õhu sisselaskeava poolele
- Galvaanitud terasplaat

KOOD	L Briza 22	Ühenduste arv	€
8764.0501	55	2	89
8764.0502	75	2	95
8764.0503	95	3	111
8764.0504	125	4	131
8764.0505	155	5	154

ÕHU VÄLJAPÄÄSUAVA RÕHU- ÜHTLUSTUSKAMBER 180°

- Ühendus \varnothing 20 cm
- Paigaldada õhu väljalaskeava poolele
- Heli- ja soojusisolatsiooniga sisepinnad
- Galvaanitud terasplaat

KOOD	L Briza 22	Ühenduste arv	€
8764.0601	55	2	140
8764.0602	75	2	149
8764.0603	95	3	182
8764.0604	125	4	212
8764.0605	155	5	244

KAHETORULINE - BRIZA 22 KOOS KORPUSEGA

STANDARDTARNE

- Alumiiniumist pealisvõrega Sendzimir-galvaanitud terasplaadist lakitud korpuse standardvärvused:
 - liiklusrõõgivalge RAL 9016 (133), katsumisel pehme kerge struktuuriga poolläikiv pulberkate
 - liivajoahall (001), peene tekstuuriga metalne pulbervärv
 - mustjashall RAL 7021 (145), katsumisel pehme peene struktuuriga matt pind Muud värvused: vt värvikaarti
- Tagapaneel radiaatori ja seina vahelise ruumi esteetiliseks sulgemiseks, eelnevalt värvitud tumehalliks (RAL 7024)
- Energiatõhus ja hooldusvaba EC-mootor
- Kaksiksisselaskega tsentrifugaalventilaator(id)
- Hüdrofiilse kattega kahetoruline vask-alumiiniumsoojusvaheti, G_{3/4}" F.
- Kondensaadialus koos väljalasketoru muhviga (Ø 2 cm)
- Polüpropüleenist vahetatav tolmufilter (klass G2)
- Elektrogalvaanitud terasest vastupidav korpus

ÜHENDUSED

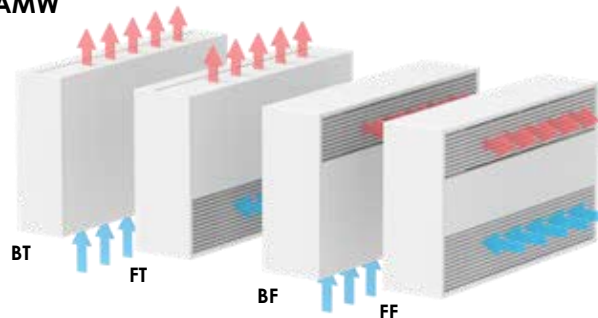
Standardühendus

- Vasakul on hüdroühendused, paremal elektrilised 230 V klamberühendused.

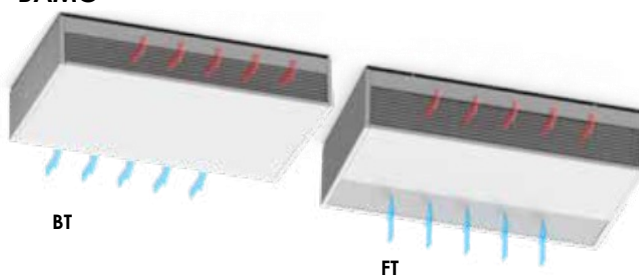
MUUD ÜHENDUSED

- Hüdrauliline paremal, elektriline vasakul: /20 asemel on ühenduse kood /70 Lisatasuta, nt BAMW.055 055 22 /BT /70

BAMW



BAMC



MÕÖDUD			MAX MÕÕDETAV VOOLUTUGEVIKUS	JUHTPINGE	KÜTE RUUMI TEMPERatuur				JAHUTUS KOKKU Ruumi temperatuur 27 °C		REGULEERITAV JAHUTUS Ruumi temperatuur 27 °C	JAHUTUS (MITTEKONDENSEERIV) Ruumi temperatuur 27 °C	HELIRÕHK*	ÕHUVOOL	VÕIMSUSTARVE	HIND STANDARDVÄRVUS	KAHETORULINE
H cm	L cm	T cm			I A	U V	75/65 W	55/45 W	45/35 W	35/30 W	7/12 W	7/12 W					
063	090	22	0,5	2	1918	1131	739	461	831	594	338	26	116	3.6	2359	BAMW.063 090 22.XXX /BT /20	
					4	3493	2061	1346	839	1497	1070	605	35	221			8.3
					6	4580	2702	1764	1101	2014	1440	779	43	308			16.1
					8	5541	3269	2134	1331	2467	1764	935	47	391			29.0
					10	6060	3575	2334	1456	2692	1925	1026	51	434			38.2
110	22	0,5	2	2615	1575	1046	665	1279	915	446	21	155	3.5	2672	BAMW. 063 110 22.XXX/BT /20		
				4	4678	2819	1872	1190	2209	1579	771	30	284			8.3	
				6	6264	3774	2507	1593	2933	2097	1023	39	396			16.7	
				8	7581	4568	3034	1929	3543	2533	1236	45	503			30.1	
				10	8533	5141	3415	2171	3991	2853	1392	49	591			43.8	
130	22	0,5	2	3430	2014	1310	813	1616	1155	636	22	215	3.8	2898	BAMW. 063 130 22.XXX /BT /20		
				4	6051	3552	2310	1435	2804	2005	1104	30	359			9.3	
				6	8190	4808	3127	1942	3767	2694	1483	37	491			19.1	
				8	9959	5846	3802	2361	4557	3258	1794	43	614			33.5	
				10	11098	6515	4237	2631	5060	3618	1992	47	703			47.8	
160	22	1.0	2	4722	2826	1867	1180	1930	1380	694	28	290	7.0	4076	BAMW.063 160 22 .XXX/BT/20		
				4	8160	4884	3226	2038	3345	2392	1203	36	534			16.6	
				6	10677	6390	4221	2667	4439	3174	1597	43	730			33.9	
				8	13036	7802	5153	3256	5524	3949	1987	49	931			59.4	
				10	14479	8665	5724	3617	6224	4450	2239	53	1065			83.5	
190	22	1.0	2	4691	2826	1877	1193	2112	1510	737	25	341	7.0	4489	BAMW. 063 190 22.XXX /BT /20		
				4	8383	5051	3355	2133	3823	2733	1334	34	614			16.9	
				6	11605	6992	4644	2952	5322	3805	1857	41	860			34.8	
				8	14491	8731	5799	3686	6670	4769	2327	47	1088			61.8	
				10	16462	9919	6587	4188	7595	5430	2650	51	1247			89.2	

Võimsus on mõõdetud EN 1397 järgi

* Helirõhu mõõtmine ISO 3741:2010 järgi 2 m seadmest eemal, ruumi eeldatav sumbuvus on 8 dB(A), ruumala 100 m³, reverberatsiooniaeg 0, 5 s.

BAMW (seinale paigaldatav mudel)
BAMC (lakke paigaldatav mudel)

sisestage värvikood

BT (alla ja üles)
FT (ette ja üles)
BF (alla ja ette)
FF (ette ja ette)

NELJATORULINE - BRIZA 22 KOOS KORPUSEGA

STANDARDTARNE

- Alumiiniumist pealiskihiga Sendzimir-galvaanitud terasplaadist lakitud korpuse standardvärvid:
- liiklumärgivalge RAL 9016 (133), katsumisel pehme kerge struktuuriga poolläikiv pulberkate
- liivjashall (001), peene tekstuuriga metalne pulbervärv
- mustjashall RAL 7021 (145), katsumisel pehme peene struktuuriga matt pind Muud värvid: vt värvikaarti
- Tagapaneel radiaatori ja seina vahelise ruumi esteetiliselt sulgemiseks, eelnevalt värvitud tumehalliks (RAL 7024)
- Energiasõbralik ja hooldusvaba EC-mootor
- Kaksiksiselaskesega tsentrifugaalventilaator(id)
- Hüdrofiilse kattega kahetoruine vask-alumiiniumsoojusvaheti, G_{3/4}" F.
- Teine soojusvaheti, G_{1/2}" F
- Kondensaadialus koos väljalasketoru muhviga (Ø 2 cm)
- Polüpropüleenist vahetatav tolmufilter (klass G₂)
- Elektrogalvaanitud terasest vastupidav korpus

ÜHENDUSED

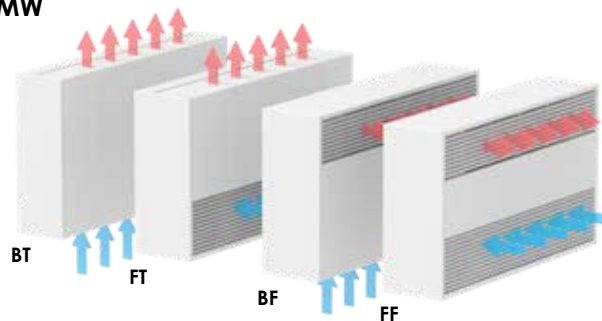
Standardühendus

- Vasakul on hüdroühendus, paremal elektrilised 230 V klamberühendused.

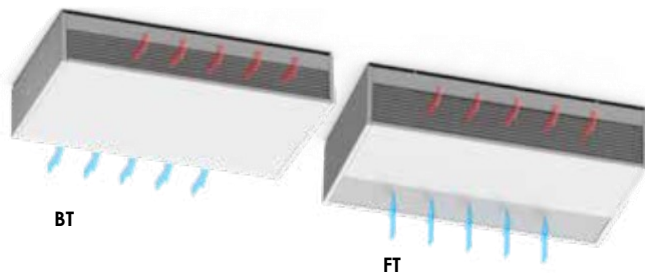
MUUD ÜHENDUSED

- Hüdrauline paremal, elektriline vasakul: /20 asemel on ühenduse kood /70 Lisatasuta, nt BMW.055 055 22 /BT /70

BAMW



BAMC



MÕÕDUD			MAX MÕÕDETAV VOOLUTUGEVIK	JUHTPINGE	KÜTE RUUMI TEMPERatuur				JAHUTUS KOKKU Ruumi temperatuur 27 °C		REGULEERITAV JAHUTUS Ruumi temperatuur 27 °C	JAHUTUS (MITTEKONDENSEERIV) Ruumi temperatuur 27 °C	HELIRÖHK* dB(A)	ÕHUVOOL m ₃ /h	VÕIMSUSTARVE W	HIND STANDARDVÄRVUS €	NELJATORULINE
H cm	L cm	T cm			I A	U V	75/65 W	55/45 W	45/35 W	35/30 W	7/12 W	7/12 W					
063	090	22	0,5	2	1326	738	460	273	831	594	338	26	116	3.6	2629	BMW.063 110 22.XXX /BT /4 /20	
				4	1724	960	598	355	1497	1070	605	35	221	8.3			
				6	2114	1177	734	435	2014	1440	779	43	308	16.1			
				8	2386	1329	828	491	2467	1764	935	47	391	29.0			
				10	2505	1395	869	515	2692	1925	1026	51	434	38.2			
110	22	0,5	0,5	2	1490	830	518	307	1279	915	446	21	155	3.5	2961	BMW.063 110 22.XXX /BT /4 /20	
				4	2366	1318	822	487	2209	1579	771	30	284	8.3			
				6	2955	1646	1026	608	2933	2097	1023	39	396	16.7			
				8	3382	1885	1175	696	3543	2533	1236	45	503	30.1			
				10	3652	2035	1269	752	3991	2853	1392	49	591	43.8			
130	22	0,5	0,5	2	2110	1170	726	429	1616	1155	636	22	215	3.8	3215	BMW.063 130 22.XXX /BT /4 /20	
				4	3112	1725	1071	632	2804	2005	1104	30	359	9.3			
				6	3825	2120	1316	777	3767	2694	1483	37	491	19.1			
				8	4336	2404	1492	881	4557	3258	1794	43	614	33.5			
				10	4627	2565	1593	940	5060	3618	1992	47	703	47.8			
160	22	1,0	1,0	2	3587	2027	1278	767	1930	1380	694	28	290	7.0	4444	BMW.063 160 22.XXX /BT /4 /20	
				4	4951	2798	1764	1059	3345	2392	1203	36	534	16.6			
				6	5898	3333	2102	1262	4439	3174	1597	43	730	33.9			
				8	6733	3805	2399	1440	5524	3949	1987	49	931	59.4			
				10	7211	4075	2570	1542	6224	4450	2239	53	1065	83.5			
190	22	1,0	1,0	2	3320	1891	1200	725	2112	1510	737	25	341	7.0	4897	BMW.063 190 22.XXX /BT /4 /20	
				4	5199	2960	1878	1135	3823	2733	1334	34	614	16.9			
				6	6713	3822	2425	1466	5322	3805	1857	41	860	34.8			
				8	7960	4533	2876	1738	6670	4769	2327	47	1088	61.8			
				10	8748	4981	3160	1910	7595	5430	2650	51	1247	89.2			

Võimsus on mõõdetud EN 1397 järgi

* Helirõhu mõõtmine ISO 3741:2010 järgi 2 m seadmest eemal, ruumi eeldatav sumbuvus on 8 dB(A), ruumala 100 m³, reverberatsiooniaeg 0,5 s.

BAMW (seinale paigaldatav mudel)
BAMC (lakke paigaldatav mudel)

BT (alla ja üles)
FT (ette ja üles)
BF (alla ja ette)
FF (ette ja ette)

sisestage värvikood

BRIZA 22 - KAHETORULINE

STANDARDTARNE

- Energiatõhus ja hooldusvaba EC-mootor
- Kaksiksisselaskega tsentrifugaalventilaator(id)
- Hüdrofiilse kattega kahetoruline vask-alumiiniumsoojusvaheti, G₃/4" F.
- Kondensaadialus koos väljalasketoru muhviga (ø 2 cm)
- Polüpropüleenist vahetatav tolmufilter (klass G2)
- Elektrogalvaanitud terasest vastupidav korpus

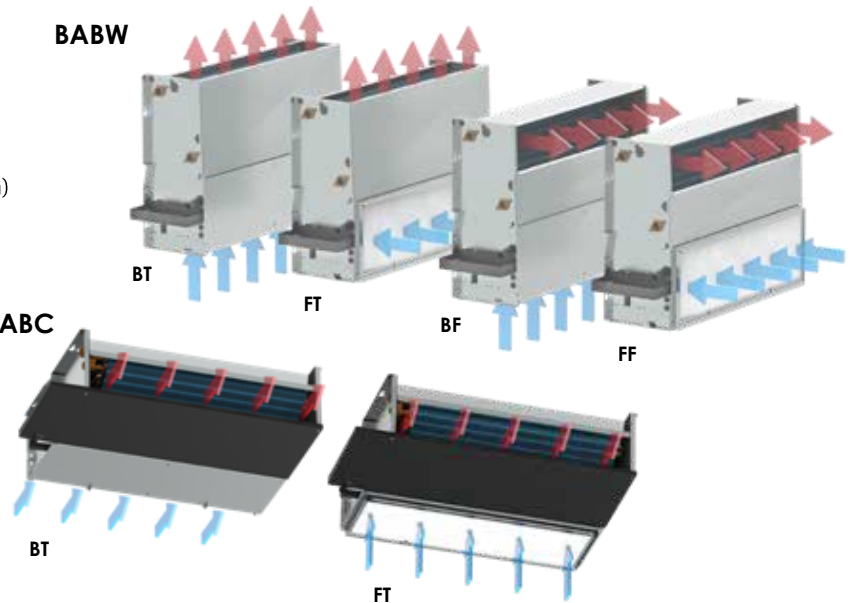
ÜHENDUSED

Standardühendus

- Vasakul on hüdroühendus, paremal elektrilised
- 230 V vahelduvpinge ühendus
- paremal küljel.

MUUD ÜHENDUSED

- Hüdrauliline paremal, elektriline vasakul: /20 asemel on ühenduse kood /70 Lisatasuta.
- nt BABW.055 055 22 /BT /70



MÕÕDUD			MAX MÕÕDETAV VOOLUTUGEVIK	JUHTPINGE	KÜTE RUUMI TEMPERatuur				JAHUTUS KOKKU Ruumi temperatuur 27 °C		REGULEERITAV JAHUTUS Ruumi temperatuur 27 °C	JAHUTUS (MITTEKONDENSEERIV) Ruumi temperatuur 27 °C	HELIRÕHK*	ÕHUVOOL	VÕIMSUSTARVE	HIND	KAHETORULINE
H cm	L cm	T cm			I A	U V	75/65 W	55/45 W	45/35 W	35/30 W	7/12 W	7/12 W					
055	055	22	0,5	2	2213	1305	852	532	939	677	390	26	134	3.7	1411	BABW.055 055 22 /BT /20	
					4	3924	2315	1512	943	1685	1214	674	35	254			8.7
					6	5122	3022	1973	1231	2256	1626	866	43	355			17.2
					8	6255	3690	2409	1503	2749	1981	1061	47	450			31.1
					10	6909	4076	2661	1660	2991	2155	1185	51	500			41.1
075	22	0.5	0.5	2	3010	1814	1204	766	1445	1041	508	21	178	3.7	1633	BABW.055 075 22 /BT /20	
					4	5307	3197	2124	1350	2475	1784	870	30	327			8.8
					6	7026	4233	2811	1787	3258	2348	1146	39	456			17.7
					8	8409	5067	3365	2139	3901	2811	1372	45	579			31.9
					10	9370	5646	3749	2384	4358	3141	1533	49	681			46.4
095	22	0.5	0.5	2	4049	2377	1546	960	1882	1356	747	22	247	3.9	1793	BABW.055 095 22 /BT /20	
					4	6960	4086	2657	1650	3189	2298	1266	30	413			9.9
					6	9281	5448	3543	2200	4221	3042	1675	37	565			20.6
					8	11143	6541	4254	2642	5040	3632	2000	43	707			35.9
					10	12305	7223	4698	2918	5543	3995	2200	47	809			51.2
125	22	1.0	1.0	2	5366	3211	2121	1340	2172	1565	787	28	334	7.2	2449	BABW.055 125 22 /BT /20	
					4	9224	5520	3647	2304	3771	2718	1367	36	614			17.5
					6	11998	7181	4743	2997	4999	3603	1812	43	840			35.7
					8	14548	8706	5751	3634	6209	4475	2251	49	1072			62.8
					10	16076	9621	6355	4016	6985	5034	2533	53	1226			88.5
155	22	1.0	1.0	2	4889	2946	1956	1244	2420	1393	680	25	392	7.2	2864	BABW.055 155 22 /BT /20	
					4	9374	5648	3751	2385	4358	2978	1453	34	706			17.8
					6	13215	7962	5288	3362	6048	4325	2110	41	990			37.1
					8	16591	9996	6639	4221	7562	5499	2683	47	1252			65.8
					10	18859	11363	7547	4797	8596	6282	3065	51	1436			95.0

Võimsus on mõõdetud EN 1397 järgi

* Helirõhu mõõtmine ISO 3741:2010 järgi 2 m seadmest eemal, ruumi eeldatav sumbuvus on 8 dB(A), ruumala 100 m³, reverberatsiooniaeg 0,5 s.

BABW (paigaldamine seinasüvendisse)

BABC (Lakke sisseehitatud)

BT (alla ja üles)

FT (ette ja üles)

BF (alla ja ette)

FF (ette ja ette)

SISSEEHITATUD NELJATORULINE - BRIZA 22

STANDARDTARNE

- Energiatõhus ja hooldusvaba EC-mootor
- Kaksiksisselaskega tsentrifugaalventilaator(id)
- Lisateabe saamiseks
- Teine soojusvaheti, G1/2" F
- Kondensaadialus koos väljalasketoru muhviga (Ø 2 cm)
- Polüpropüleenist vahetatav tolmufilter (klass G2)
- Elektrogalvaanitud terasest vastupidav korpus

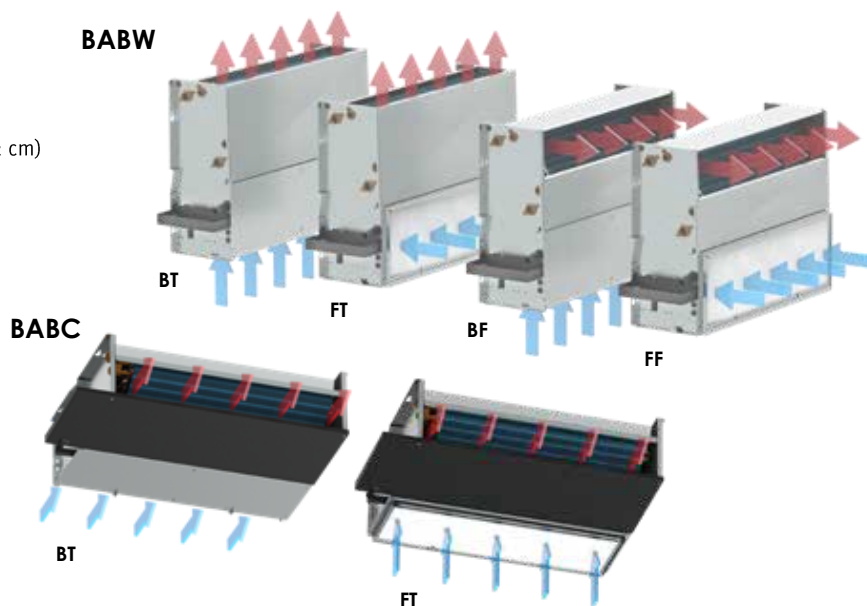
ÜHENDUSED

Standardühendus

- Vasakul on hüdroühendus, paremal elektrilised klamberühendused
- 230 V vahelduvpinge ühendus.

MUUD ÜHENDUSED

- Hüdrauliline paremal, elektriline vasakul: /20 asemel on ühenduse kood /70 Lisatasuta.
- nt BABW.055 055 22 /BT /4 /70



MÕÕDUD			MAX MÕÕDETAV VOOLUTUGEVIK	JUHTPINGE	KÜTE RUUMI TEMPERatuur				JAHUTUS KOKKU Ruumi temperatuur 27 °C		REGULEERITAV JAHUTUS Ruumi temperatuur 27 °C	JAHUTUS (MITTEKONDENSEERIV) Ruumi temperatuur 27 °C	HELIRÖHK*	ÕHUVOOL	VÕIMSUSTARVE	HIND	NELJATORULINE
H cm	L cm	T cm			I A	U V	75/65 W	55/45 W	45/35 W	35/30 W	7/12 W	7/12 W					
055	055	22	0,5	2	1367	761	475	281	939	677	390	26	134	3.7	1698	BABW.055 055 22 /BT /4 /20	
				4	1881	1047	653	387	1685	1214	674	35	254	8.7			
				6	2279	1269	791	469	2256	1626	866	43	355	17.2			
				8	2550	1420	885	524	2749	1981	1061	47	450	31.1			
				10	2726	1518	946	561	2991	2155	1185	51	500	41.1			
075	22	0.5	0.5	2	1908	1063	663	393	1445	1041	508	21	178	3.7	1943	BABW.055 075 22 /BT /4 /20	
				4	2653	1478	922	546	2475	1784	870	30	327	8.8			
				6	3174	1768	1102	653	3258	2348	1146	39	456	17.7			
				8	3556	1981	1235	732	3901	2811	1372	45	579	31.9			
				10	3790	2112	1316	780	4358	3141	1533	49	681	46.4			
095	22	0.5	0.5	2	2484	1377	855	505	1882	1356	747	22	247	3.9	2151	BABW.055 095 22 /BT /4 /20	
				4	3404	1887	1172	691	3189	2298	1266	30	413	9.9			
				6	4077	2260	1403	828	4221	3042	1675	37	565	20.6			
				8	4558	2527	1569	926	5040	3632	2000	43	707	35.9			
				10	4817	2670	1658	978	5543	3995	2200	47	809	51.2			
125	22	1.0	1.0	2	3848	2174	1371	823	2172	1565	787	28	334	7.2	2837	BABW.055 125 22 /BT /4 /20	
				4	5357	3027	1909	1146	3771	2718	1367	36	614	17.5			
				6	6373	3601	2271	1363	4999	3603	1812	43	840	35.7			
				8	7233	4087	2577	1547	6209	4475	2251	49	1072	62.8			
				10	7703	4353	2745	1648	6985	5034	2533	53	1226	88.5			
155	22	1.0	1.0	2	3691	2102	1334	806	2420	1393	680	25	392	7.2	3306	BABW.055 155 22 /BT /4 /20	
				4	5789	3297	2092	1264	4358	2978	1453	34	706	17.8			
				6	7443	4238	2689	1625	6048	4325	2110	41	990	37.1			
				8	8770	4994	3168	1915	7562	5499	2683	47	1252	65.8			
				10	9585	5457	3463	2093	8596	6282	3065	51	1436	95.0			

Võimsus on mõõdetud EN 1397 järgi

* Helirõhu mõõtmine ISO 3741:2010 järgi 2 m seadmest eemal, ruumi eeldatav sumbuvus on 8 dB(A), ruumala 100 m³, reverberaatioaeg 0,5 s.

BABW (paigaldamine seinasüvendisse)

BABC (Lakke sisseehitatud)

BT (alla ja üles)

FT (ette ja üles)

BF (alla ja ette)

FF (ette ja ette)

jaga

CLIMATE DESIGNERS

Jaga International
Verbindingslaan 16
B-3590 Diepenbeek

Tel: +32 (0)11 29 41 12
Faks: +32 (0)11 29 41 60
export@jaga.com

Selles hinnakirjas olev teave oli trükkimise ajal õige. Jaga jätab enesele õiguse toote tehniliste andmete muutmiseks ükskõik mis ajal kooskõlas meie pideva täiustamise ja uuendamise põhimõtetega. Kõik hinnad on eurodes ja ilma käibemaksuta. Hinnad kehtivad alates 1. augustist 2022.

Asendab kõik olemasolevad hinnakirjad.